

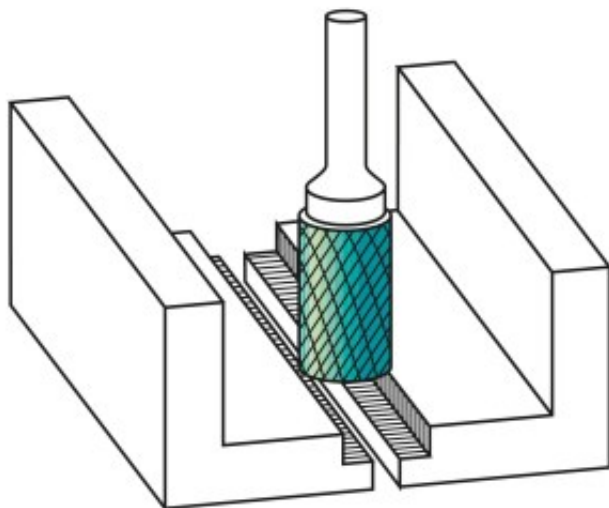
Dane aktualne na dzień: 07-04-2026 21:20

 Link do produktu: <https://wiertools.pl/pilnik-obrotowy-weglik-powloka-candy-tec-zyb-hp-1-d18/l220d26/l165mm-karnasch-115017075-p-15356.html>


Pilnik obrotowy, węgiel, powłoka CANDY-TEC - ZYB/ HP-1 d1=8/l2=20/d2=6/l1=65mm Karnasch (115017075)

Cena brutto	110,06 zł
Cena netto	89,48 zł
Dostępność	Dostępny
Czas wysyłki	3 - 5 dni
Kod producenta	115017075
Kod EAN	4046781051899
Magazyn producenta	6

Opis produktu



Do superstopów. Wyjątkowo wytrzymałe nacięcie poprzeczne

Odporność na uderzenia (minimalizacja wyłamań zębów, odprysków, pęknięć głowicy)

Doskonała kontrola i cicha praca
Średnia do dużej wydajność cięcia

Opatentowana powłoka CANDY-TEC, zaprojektowana specjalnie dla pilników obrotowych, zapewnia wyjątkową trwałość narzędzia i doskonałą wydajność na wszystkich metalach.

Przeznaczone do najtrudniejszych superstopów + stali nierdzewnej, takich jak:
Titanium

Inconel
Hastelloy
Waspaloy
Duplex
Amanox, itp.

Przykład zastosowania: Obróbka **łopatek turbin lotniczych, turbin gazowych**

Średnica robocza [d1]: **8,00 mm**
Średnica uchwytu [d2]: **6,00 mm**
Długość całkowita [l1]: **65,00 mm**
Długość krawędzi tnącej [l2]: **20,00 mm**
Powłoka: **Candy-Tec**
Typ nacięcia: **HP-1**
Kształt pilnika: **ZYB**