

Dane aktualne na dzień: 28-04-2025 16:00

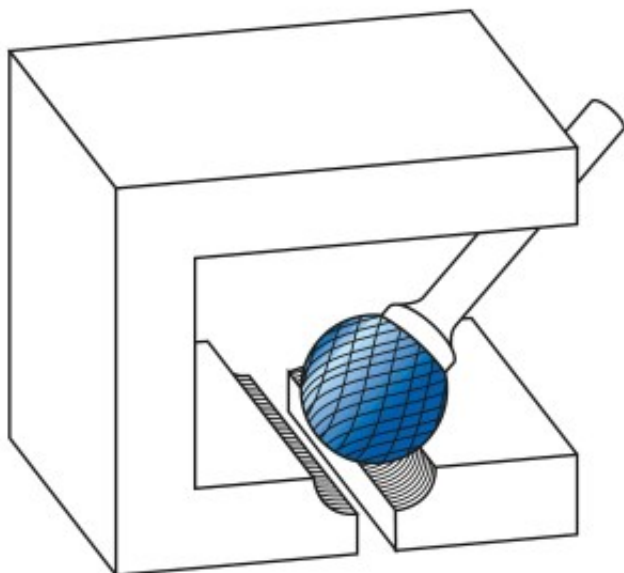
 Link do produktu: <https://wiertools.pl/pilnik-obrotowy-weglik-powloka-green-tec-kud-hp-3-pro-performance-82-d110-0l29-0d26l154-mm-karnasch-116093030-p-16203.html>


## Pilnik obrotowy, węgiel, powłoka GREEN-TEC - KUD/ HP-3 PRO - Performance 82

d1=10,0/l2=9,0/d2=6/l1=54 mm  
 Karnasch (116093030)

Cena brutto	<b>112,95 zł</b>
Cena netto	<b>91,84 zł</b>
Dostępność	<b>Dostępny</b>
Czas wysyłki	<b>3 - 5 dni</b>
Kod producenta	<b>116093030</b>
Kod EAN	<b>4046781956491</b>

### Opis produktu



Nowe, rewolucyjne nacięcie **Universal-PRO HP-3 PRO Performance 82**

**Do 82% więcej usuwanego materiału** w porównaniu z uniwersalnym nacięciem HP-3.

Długa trwałość narzędzia idzie w parze z wysoką wydajnością.

Niemal bezwiburacyjna i kontrolowana praca nawet w trudnych warunkach obróbki zgrubnej.

Dostępne w najnowszej technologii **pokrycia GREEN-TEC**, która znacznie wydłuża trwałość narzędzia.

Do wszystkich rodzajów stali, takich jak:

- Żeliwo
- Stal
- Stal nierdzewna (INOX)
- Stopy na bazie niklu i stop tytanu
- do miedzi, mosiądzu, brązu.

Średnica robocza [d1]: **10,00 mm**  
Średnica uchwytu [d2]: **6,00 mm**  
Długość całkowita [l1]: **54,00 mm**  
Długość krawędzi tnącej [l2]: **9,00 mm**  
Powłoka: **Green-Tec**  
Typ nacięcia: **HP-3 PRO**  
Kształt pilnika: **KUD**