

Dane aktualne na dzień: 31-03-2025 04:21

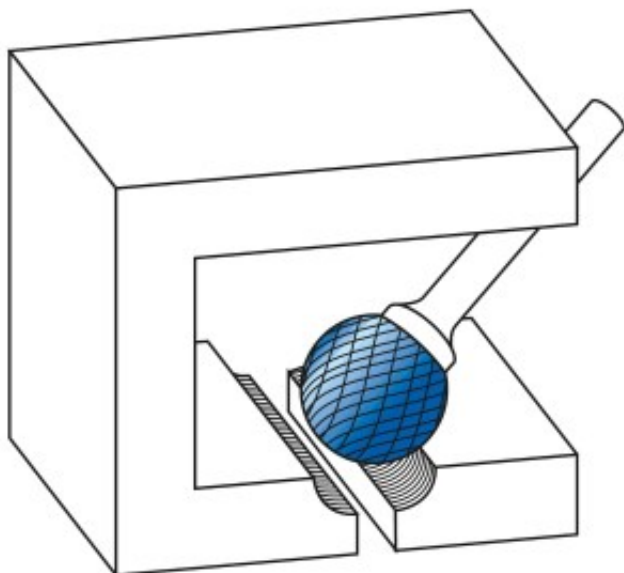
 Link do produktu: <https://wiertools.pl/pilnik-obrotowy-weglik-powloka-green-tec-kud-hp-3-pro-performance-82-d112-0l211d26l156-mm-karnasch-116093040-p-16204.html>


Pilnik obrotowy, węgiel, powłoka GREEN-TEC - KUD/ HP-3 PRO - Performance 82

d1=12,0/l2=11/d2=6/l1=56 mm
Karnasch (116093040)

Cena brutto	144,84 zł
Cena netto	117,74 zł
Dostępność	Dostępny
Czas wysyłki	3 - 5 dni
Kod producenta	116093040
Kod EAN	4046781956507

Opis produktu



Nowe, rewolucyjne nacięcie **Universal-PRO HP-3 PRO Performance 82**

Do 82% więcej usuwanego materiału w porównaniu z uniwersalnym nacięciem HP-3.

Długa trwałość narzędzia idzie w parze z wysoką wydajnością.

Niemal bezwiburacyjna i kontrolowana praca nawet w trudnych warunkach obróbki zgrubnej.

Dostępne w najnowszej technologii **pokrycia GREEN-TEC**, która znacznie wydłuża trwałość narzędzia.

Do wszystkich rodzajów stali, takich jak:

- Żeliwo
- Stal
- Stal nierdzewna (INOX)
- Stopy na bazie niklu i stop tytanu
- do miedzi, mosiądzu, brązu.

Średnica robocza [d1]: **12,00 mm**
Średnica uchwytu [d2]: **6,00 mm**
Długość całkowita [l1]: **56,00 mm**
Długość krawędzi tnącej [l2]: **11,00 mm**
Powłoka: **Green-Tec**
Typ nacięcia: **HP-3 PRO**
Kształt pilnika: **KUD**