

Dane aktualne na dzień: 03-04-2025 08:32

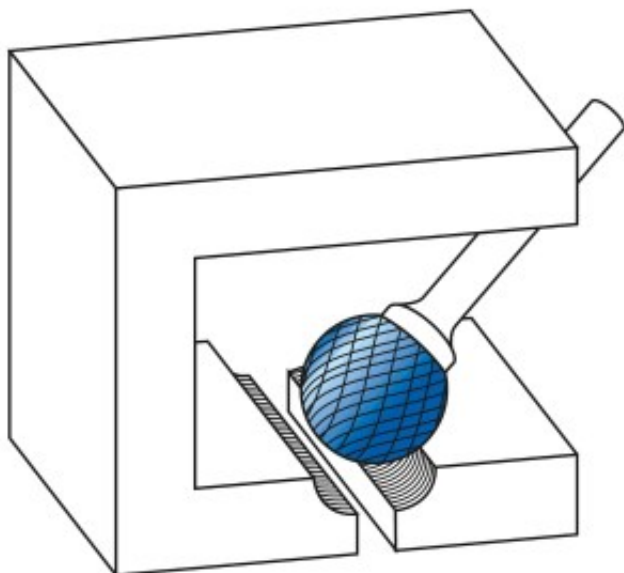
 Link do produktu: <https://wiertools.pl/pilnik-obrotowy-weglik-powloka-green-tec-kud-hp-3-pro-performance-82-d116-0l214d26l159-mm-karnasch-116093050-p-16205.html>


Pilnik obrotowy, węgiel, powłoka GREEN-TEC - KUD/ HP-3 PRO - Performance 82

d1=16,0/l2=14/d2=6/l1=59 mm
Karnasch (116093050)

Cena brutto	173,53 zł
Cena netto	141,08 zł
Dostępność	Dostępny
Czas wysyłki	Powyżej 14 dni
Kod producenta	116093050
Kod EAN	4046781956514

Opis produktu



Nowe, rewolucyjne nacięcie **Universal-PRO HP-3 PRO Performance 82**

Do 82% więcej usuwanego materiału w porównaniu z uniwersalnym nacięciem HP-3.

Długa trwałość narzędzia idzie w parze z wysoką wydajnością.

Niemal bezwiburacyjna i kontrolowana praca nawet w trudnych warunkach obróbki zgrubnej.

Dostępne w najnowszej technologii **pokrycia GREEN-TEC**, która znacznie wydłuża trwałość narzędzia.

Do wszystkich rodzajów stali, takich jak:

- Żeliwo
- Stal
- Stal nierdzewna (INOX)
- Stopy na bazie niklu i stop tytanu
- do miedzi, mosiądzu, brązu.

Średnica robocza [d1]: **16,00 mm**
Średnica uchwytu [d2]: **6,00 mm**
Długość całkowita [l1]: **59,00 mm**
Długość krawędzi tnącej [l2]: **14,00 mm**
Powłoka: **Green-Tec**
Typ nacięcia: **HP-3 PRO**
Kształt pilnika: **KUD**