

Dane aktualne na dzień: 02-06-2026 04:05

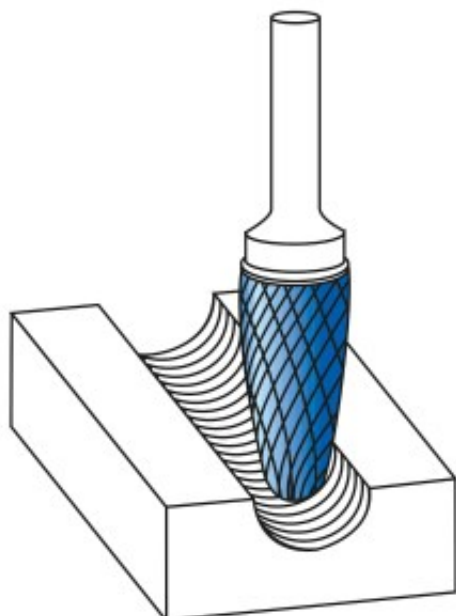
 Link do produktu: <https://wiertools.pl/pilnik-obrotowy-weglik-powloka-green-tec-rbfhp-3-pro-performance-82-d112-0l225d26l170mm-karnasch-116095040-p-16214.html>


## Pilnik obrotowy, węgiel, powłoka GREEN-TEC - RBF/HP-3 PRO - Performance 82

d1=12,0/l2=25/d2=6/l1=70mm  
Karnasch (116095040)

Cena brutto	<b>212,99 zł</b>
Cena netto	<b>173,16 zł</b>
Dostępność	<b>Dostępny</b>
Czas wysyłki	<b>3 - 5 dni</b>
Kod producenta	<b>116095040</b>
Kod EAN	<b>4046781956606</b>
Magazyn producenta	<b>99</b>

### Opis produktu



Nowe, rewolucyjne nacięcie **Universal-PRO HP-3 PRO Performance 82**

**Do 82% więcej usuwanego materiału** w porównaniu z uniwersalnym nacięciem HP-3.

Długa trwałość narzędzia idzie w parze z wysoką wydajnością.

Niemal bezwibracyjna i kontrolowana praca nawet w trudnych warunkach obróbki zgrubnej.

Dostępne w najnowszej technologii **pokrycia GREEN-TEC**, która znacznie wydłuża trwałość narzędzia.

Do wszystkich rodzajów stali, takich jak:

- Żeliwo
- Stal
- Stal nierdzewna (INOX)

- Stopy na bazie niklu i stop tytanu
- do miedzi, mosiądzu, brązu.

Średnica robocza [d1]: **12,00 mm**

Średnica uchwytu [d2]: **6,00 mm**

Długość całkowita [l1]: **70,00 mm**

Długość krawędzi tnącej [l2]: **25,00 mm**

Powłoka: **Green-Tec**

Typ nacięcia: **HP-3 PRO**

Kształt pilnika: **RBF**