

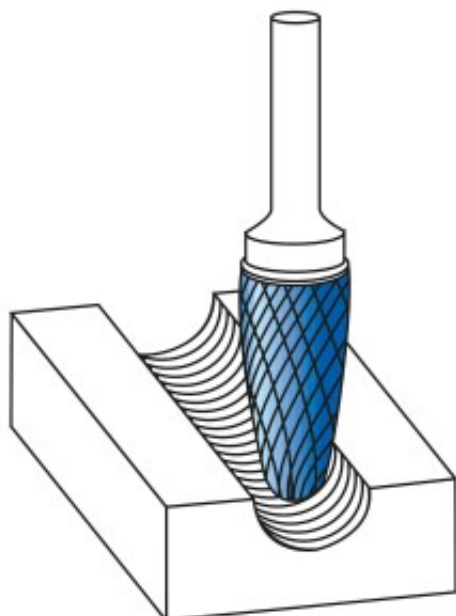
Dane aktualne na dzień: 02-06-2026 05:34

 Link do produktu: <https://wiertools.pl/pilnik-obrotowy-weglik-powloka-green-tec-rbfhp-3-pro-performance-82-d16-0l218d26l150mm-karnasch-116095010-p-16211.html>


Pilnik obrotowy, węgiel, powłoka GREEN-TEC - RBF/HP-3 PRO - Performance 82 d1=6,0/l2=18/d2=6/l1=50mm Karnasch (116095010)

Cena brutto	115,44 zł
Cena netto	93,85 zł
Dostępność	Dostępny
Czas wysyłki	3 - 5 dni
Kod producenta	116095010
Kod EAN	4046781956576
Magazyn producenta	9

Opis produktu



Nowe, rewolucyjne nacięcie **Universal-PRO HP-3 PRO Performance 82**

Do 82% więcej usuwanego materiału w porównaniu z uniwersalnym nacięciem HP-3.

Długa trwałość narzędzia idzie w parze z wysoką wydajnością.

Niemal bezwibracyjna i kontrolowana praca nawet w trudnych warunkach obróbki zgrubnej.

Dostępne w najnowszej technologii **pokrycia GREEN-TEC**, która znacznie wydłuża trwałość narzędzia.

Do wszystkich rodzajów stali, takich jak:

- Żeliwo
- Stal
- Stal nierdzewna (INOX)

- Stopy na bazie niklu i stop tytanu
- do miedzi, mosiądzu, brązu.

Średnica robocza [d1]: **6,00 mm**

Średnica uchwyty [d2]: **6,00 mm**

Długość całkowita [l1]: **50,00 mm**

Długość krawędzi tnącej [l2]: **18,00 mm**

Powłoka: **Green-Tec**

Typ nacięcia: **HP-3 PRO**

Kształt pilnika: **RBF**