

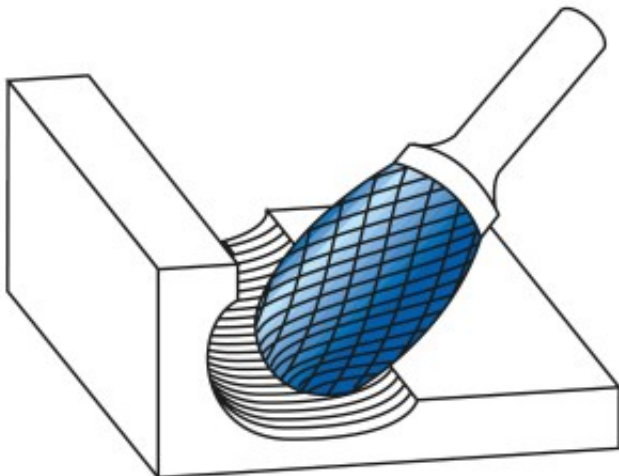
Dane aktualne na dzień: 02-06-2026 06:09

 Link do produktu: <https://wiertools.pl/pilnik-obrotowy-weglik-powloka-green-tec-tre-hp-3-pro-performance-82-d116-0l225d26l170mm-karnasch-116094050-p-16210.html>


Pilnik obrotowy, węgiel, powłoka GREEN-TEC - TRE/ HP-3 PRO - Performance 82 d1=16,0/l2=25/d2=6/l1=70mm Karnasch (116094050)

Cena brutto	287,77 zł
Cena netto	233,96 zł
Dostępność	Dostępny
Czas wysyłki	3 - 5 dni
Kod producenta	116094050
Kod EAN	4046781956569
Magazyn producenta	13

Opis produktu



Nowe, rewolucyjne nacięcie **Universal-PRO HP-3 PRO Performance 82**

Do 82% więcej usuwanego materiału w porównaniu z uniwersalnym nacięciem HP-3.

Długa trwałość narzędzia idzie w parze z wysoką wydajnością.

Niemal bezwibracyjna i kontrolowana praca nawet w trudnych warunkach obróbki zgrubnej.

Dostępne w najnowszej technologii **pokrycia GREEN-TEC**, która znacznie wydłuża trwałość narzędzia.

Do wszystkich rodzajów stali, takich jak:

- Żeliwo
- Stal
- Stal nierdzewna (INOX)

- Stopy na bazie niklu i stop tytanu
- do miedzi, mosiądzu, brązu.

Średnica robocza [d1]: **16,00 mm**

Średnica uchwyty [d2]: **6,00 mm**

Długość całkowita [l1]: **70,00 mm**

Długość krawędzi tnącej [l2]: **25,00 mm**

Powłoka: **Green-Tec**

Typ nacięcia: **HP-3 PRO**

Kształt pilnika: **TRE**