

Dane aktualne na dzień: 02-06-2026 09:46

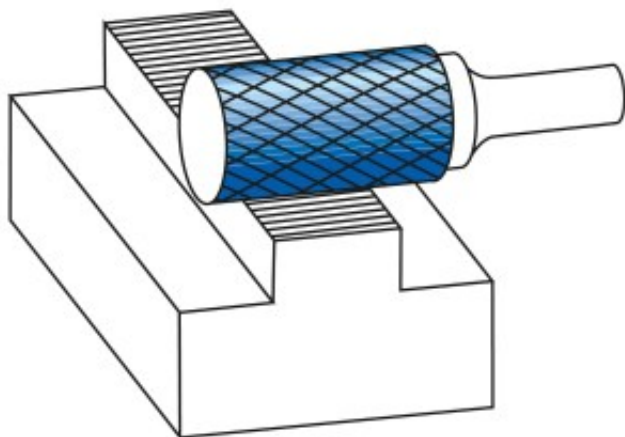
 Link do produktu: <https://wiertools.pl/pilnik-obrotowy-weglik-powloka-green-tec-zyahp-3-pro-performance-82-d110-0l220d26l165mm-karnasch-116090030-p-16188.html>


Pilnik obrotowy, węgiel, powłoka GREEN-TEC - ZYA/HP-3 PRO - Performance 82

d1=10,0/l2=20/d2=6/l1=65mm
Karnasch (116090030)

Cena brutto	142,31 zł
Cena netto	115,70 zł
Dostępność	Dostępny
Czas wysyłki	3 - 5 dni
Kod producenta	116090030
Kod EAN	4046781956347
Magazyn producenta	99

Opis produktu



Nowe, rewolucyjne nacięcie **Universal-PRO HP-3 PRO Performance 82**

Do 82% więcej usuwanego materiału w porównaniu z uniwersalnym nacięciem HP-3.

Długa trwałość narzędzia idzie w parze z wysoką wydajnością.

Niemal bezwibracyjna i kontrolowana praca nawet w trudnych warunkach obróbki zgrubnej.

Dostępne w najnowszej technologii **pokrycia GREEN-TEC**, która znacznie wydłuża trwałość narzędzia.

Do wszystkich rodzajów stali, takich jak:

- Żeliwo
- Stal
- Stal nierdzewna (INOX)

- Stopy na bazie niklu i stop tytanu
- do miedzi, mosiądzu, brązu.

Średnica robocza [d1]: **10,00 mm**

Średnica uchwytu [d2]: **6,00 mm**

Długość całkowita [l1]: **65,00 mm**

Długość krawędzi tnącej [l2]: **20,00 mm**

Powłoka: **Green-Tec**

Typ nacięcia: **HP-3 PRO**

Kształt pilnika: **ZYA**