

Dane aktualne na dzień: 02-04-2025 08:14

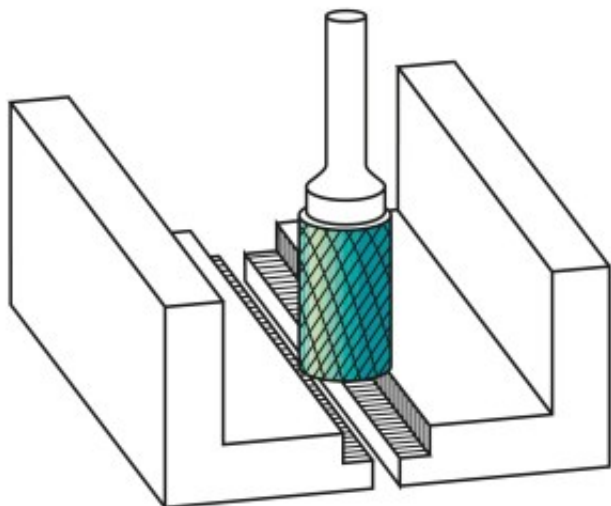
 Link do produktu: <https://wiertools.pl/pilnik-obrotowy-weglik-powloka-green-tec-zybhp-3-pro-performance-82-d112-0l225d26l170-mm-karnasch-116091040-p-16194.html>


Pilnik obrotowy, węgiel, powłoka GREEN-TEC - ZYB/HP-3 PRO - Performance 82

d1=12,0/l2=25/d2=6/l1=70 mm
Karnasch (116091040)

Cena brutto	192,24 zł
Cena netto	156,27 zł
Dostępność	Dostępny
Czas wysyłki	3 - 5 dni
Kod producenta	116091040
Kod EAN	4046781956408

Opis produktu



Nowe, rewolucyjne nacięcie **Universal-PRO HP-3 PRO Performance 82**

Do 82% więcej usuwanego materiału w porównaniu z uniwersalnym nacięciem HP-3.

Długa trwałość narzędzia idzie w parze z wysoką wydajnością.

Niemal bezwibracyjna i kontrolowana praca nawet w trudnych warunkach obróbki zgrubnej.

Dostępne w najnowszej technologii **pokrycia GREEN-TEC**, która znacznie wydłuża trwałość narzędzia.

Do wszystkich rodzajów stali, takich jak:

- Żeliwo
- Stal
- Stal nierdzewna (INOX)
- Stopy na bazie niklu i stop tytanu

- do miedzi, mosiądzu, brązu.

Średnica robocza [d1]: **12,00 mm**

Średnica uchwytu [d2]: **6,00 mm**

Długość całkowita [l1]: **70,00 mm**

Długość krawędzi tnącej [l2]: **25,00 mm**

Powłoka: **Green-Tec**

Typ nacięcia: **HP-3 PRO**

Kształt pilnika: **ZYB**