

Dane aktualne na dzień: 03-04-2025 14:32

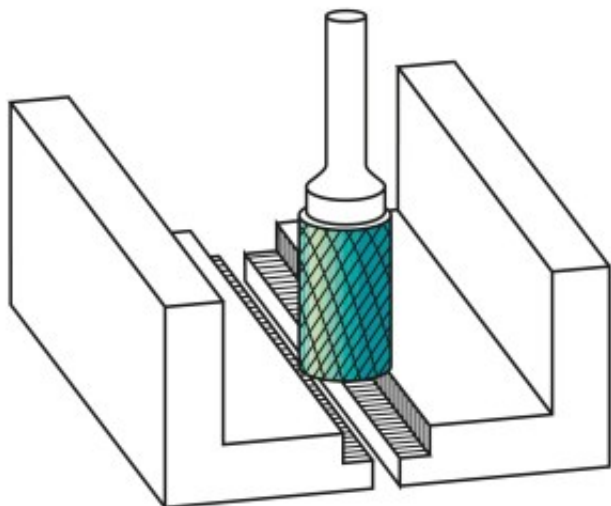
 Link do produktu: <https://wiertools.pl/pilnik-obrotowy-weglik-powloka-green-tec-zybhp-3-pro-performance-82-d116-0l225d26l170-mm-karnasch-116091050-p-16195.html>


## Pilnik obrotowy, węgiel, powłoka GREEN-TEC - ZYB/HP-3 PRO - Performance 82

d1=16,0/l2=25/d2=6/l1=70 mm  
Karnasch (116091050)

Cena brutto	<b>235,65 zł</b>
Cena netto	<b>191,60 zł</b>
Dostępność	<b>Dostępny</b>
Czas wysyłki	<b>3 - 5 dni</b>
Kod producenta	<b>116091050</b>
Kod EAN	<b>4046781956415</b>

### Opis produktu



Nowe, rewolucyjne nacięcie **Universal-PRO HP-3 PRO Performance 82**

**Do 82% więcej usuwanego materiału** w porównaniu z uniwersalnym nacięciem HP-3.

Długa trwałość narzędzia idzie w parze z wysoką wydajnością.

Niemal bezwibracyjna i kontrolowana praca nawet w trudnych warunkach obróbki zgrubnej.

Dostępne w najnowszej technologii **pokrycia GREEN-TEC**, która znacznie wydłuża trwałość narzędzia.

Do wszystkich rodzajów stali, takich jak:

- Żeliwo
- Stal
- Stal nierdzewna (INOX)
- Stopy na bazie niklu i stop tytanu

- do miedzi, mosiądzu, brązu.

Średnica robocza [d1]: **16,00 mm**

Średnica uchwyty [d2]: **6,00 mm**

Długość całkowita [l1]: **70,00 mm**

Długość krawędzi tnącej [l2]: **25,00 mm**

Powłoka: **Green-Tec**

Typ nacięcia: **HP-3 PRO**

Kształt pilnika: **ZYB**