

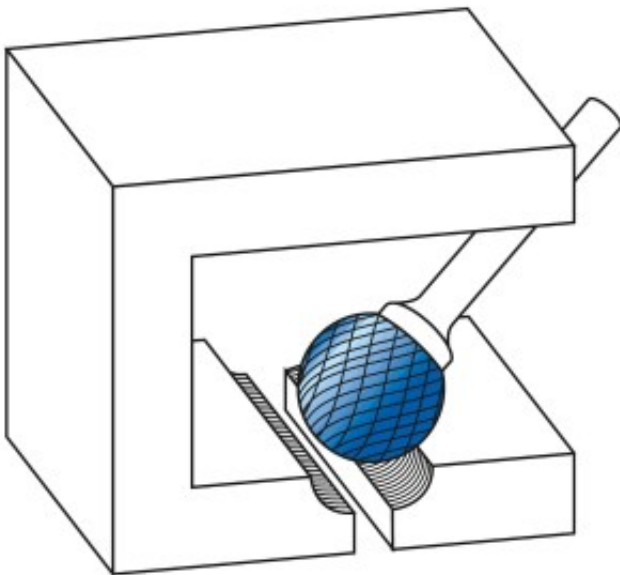
Dane aktualne na dzień: 25-04-2025 15:33

 Link do produktu: <https://wiertools.pl/pilnik-obrotowy-weglik-powloka-ice-tec-kudhp-8-d110l28d26l154-mm-karnasch-116044020-p-16112.html>


Pilnik obrotowy, węgiel, powłoka ICE-TEC - KUD/HP-8 $d1=10/l2=8/d2=6/l1=54$ mm Karnasch (116044020)

Cena brutto	112,95 zł
Cena netto	91,84 zł
Dostępność	Dostępny
Czas wysyłki	3 - 5 dni
Kod producenta	116044020
Kod EAN	4046781095428

Opis produktu



Nacięcie krzyżowe z wyjątkowo wysoką wydajnością obróbki

Do 60% większa wydajność obróbki w porównaniu do konwencjonalnego cięcia poprzecznego.

Opatentowana powłoka ICE-TEC, zaprojektowana specjalnie dla pilników obrotowych, zapewnia wyjątkową trwałość narzędzia i doskonałą wydajność na wszystkich metalach.

Wysoka agresywność powoduje powstawanie dużych wiórów z doskonałym odprowadzaniem wiórów. Brak kolorów wyżarzania na przedmiocie obrabianym dzięki **niewielkiemu wydzielaniu ciepła**.

Średnica robocza [d1]: **10,00 mm**
 Średnica uchwyty [d2]: **6,00 mm**

Długość całkowita [l1]: **54,00 mm**
Długość krawędzi tnącej [l2]: **8,00 mm**
Powłoka: **Ice-Tec**
Typ nacięcia: **HP-8**
Kształt pilnika: **KUD**