

Dane aktualne na dzień: 03-04-2025 08:30

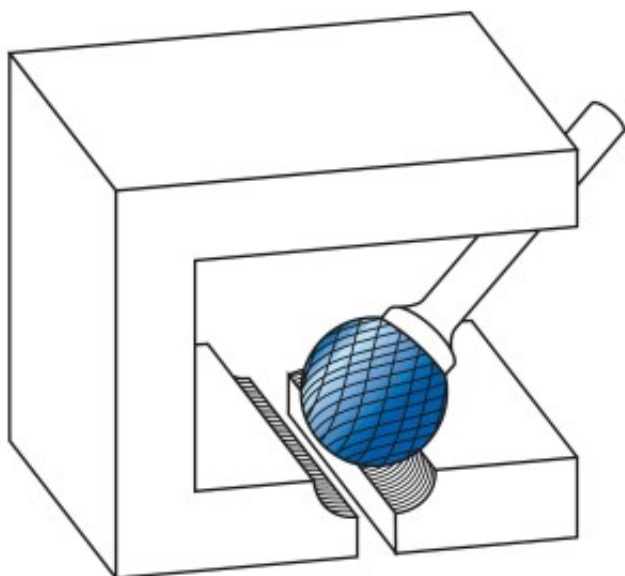
 Link do produktu: <https://wiertools.pl/pilnik-obrotowy-weglik-powloka-ice-tec-kudhp-8-d16l24-7d26l150-mm-karnasch-116044010-p-16110.html>


Pilnik obrotowy, węgiel, powłoka ICE-TEC - KUD/HP-8

d1=6/l2=4,7/d2=6/l1=50 mm
 Karnasch (116044010)

Cena brutto	89,01 zł
Cena netto	72,36 zł
Dostępność	Dostępny
Czas wysyłki	3 - 5 dni
Kod producenta	116044010
Kod EAN	4046781095404

Opis produktu



Nacięcie krzyżowe z wyjątkowo wysoką wydajnością obróbki

Do 60% większa wydajność obróbki w porównaniu do konwencjonalnego cięcia poprzecznego.

Opatentowana powłoka ICE-TEC, zaprojektowana specjalnie dla pilników obrotowych, zapewnia wyjątkową trwałość narzędzia i doskonałą wydajność na wszystkich metalach.

Wysoka agresywność powoduje powstawanie dużych wiórów z doskonałym odprowadzaniem wiórów. Brak kolorów wyżarzania na przedmiocie obrabianym dzięki **niewielkiemu wydzielaniu ciepła**.

Średnica robocza [d1]: **6,00 mm**
 Średnica uchwyty [d2]: **6,00 mm**

Długość całkowita [l1]: **50,00 mm**
Długość krawędzi tnącej [l2]: **4,70 mm**
Powłoka: **Ice-Tec**
Typ nacięcia: **HP-8**
Kształt pilnika: **KUD**