

Dane aktualne na dzień: 02-04-2025 09:05

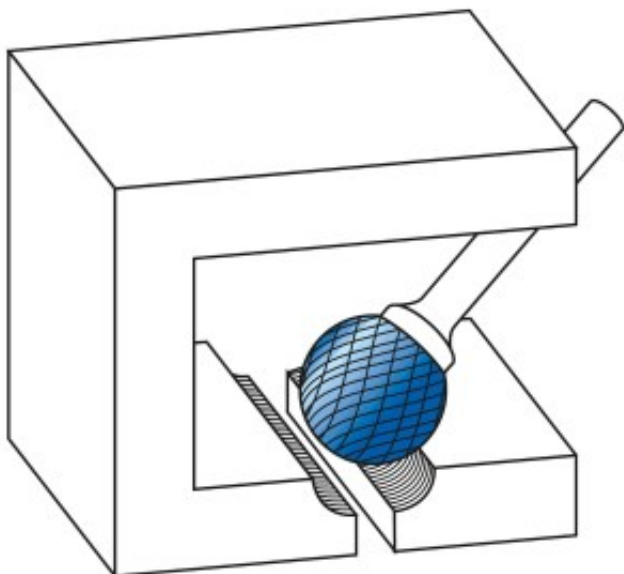
 Link do produktu: <https://wiertools.pl/pilnik-obrotowy-weglik-powloka-ice-tec-kudhp-8-d18l26d26l152-mm-karnasch-116044015-p-16111.html>


## Pilnik obrotowy, węgiel, powłoka ICE-TEC - KUD/HP-8

d1=8/l2=6/d2=6/l1=52 mm Karnasch (116044015)

Cena brutto	<b>94,54 zł</b>
Cena netto	<b>76,85 zł</b>
Dostępność	<b>Dostępny</b>
Czas wysyłki	<b>3 - 5 dni</b>
Kod producenta	<b>116044015</b>
Kod EAN	<b>4046781095411</b>

### Opis produktu



#### Nacięcie krzyżowe z wyjątkowo wysoką wydajnością obróbki

Do 60% większa wydajność obróbki w porównaniu do konwencjonalnego cięcia poprzecznego.

**Opatentowana powłoka ICE-TEC**, zaprojektowana specjalnie dla pilników obrotowych, zapewnia wyjątkową trwałość narzędzia i doskonałą wydajność na wszystkich metalach.

**Wysoka agresywność** powoduje powstawanie dużych wiórów z doskonałym odprowadzaniem wiórów. Brak kolorów wyżarzania na przedmiocie obrabianym dzięki **niewielkiemu wydzielaniu ciepła**.

Średnica robocza [d1]: **8,00 mm**  
 Średnica uchwyty [d2]: **6,00 mm**

Długość całkowita [l1]: **52,00 mm**  
Długość krawędzi tnącej [l2]: **6,00 mm**  
Powłoka: **Ice-Tec**  
Typ nacięcia: **HP-8**  
Kształt pilnika: **KUD**