

Dane aktualne na dzień: 02-04-2025 09:10

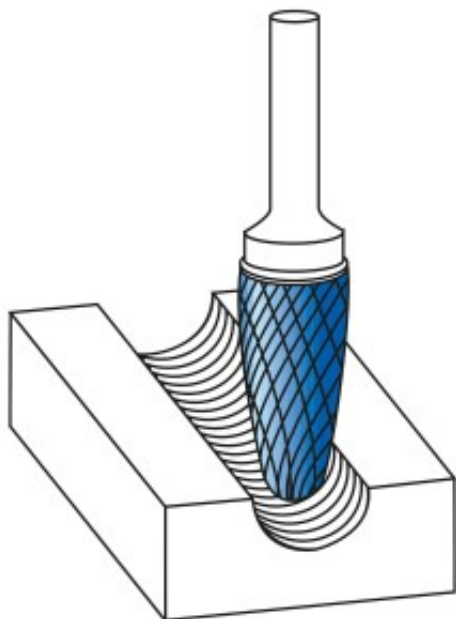
 Link do produktu: <https://wiertools.pl/pilnik-obrotowy-weglik-powloka-ice-tec-rbfhp-8-d112l225d26l170-mm-karnasch-116046025-p-16121.html>


## Pilnik obrotowy, węgiel, powłoka ICE-TEC - RBF/HP-8

d1=12/l2=25/d2=6/l1=70 mm  
 Karnasch (116046025)

|                |                      |
|----------------|----------------------|
| Cena brutto    | <b>181,15 zł</b>     |
| Cena netto     | <b>147,28 zł</b>     |
| Dostępność     | <b>Dostępny</b>      |
| Czas wysyłki   | <b>3 - 5 dni</b>     |
| Kod producenta | <b>116046025</b>     |
| Kod EAN        | <b>4046781095558</b> |

### Opis produktu



#### Nacięcie krzyżowe z wyjątkowo wysoką wydajnością obróbki

Do 60% większa wydajność obróbki w porównaniu do konwencjonalnego cięcia poprzecznego.

**Opatentowana powłoka ICE-TEC**, zaprojektowana specjalnie dla pilników obrotowych, zapewnia wyjątkową trwałość narzędzia i doskonałą wydajność na wszystkich metalach.

**Wysoka agresywność** powoduje powstawanie dużych wiórów z doskonałym odprowadzaniem wiórów. Brak kolorów wyżarzania na przedmiocie obrabianym dzięki **niewielkiemu wydzielaniu ciepła**.

Średnica robocza [d1]: **12,00 mm**

Średnica uchwyty [d2]: **6,00 mm**

Długość całkowita [l1]: **70,00 mm**

Długość krawędzi tnącej [l2]: **25,00 mm**

Powłoka: **Ice-Tec**

Typ nacięcia: **HP-8**

Kształt pilnika: **RBF**