

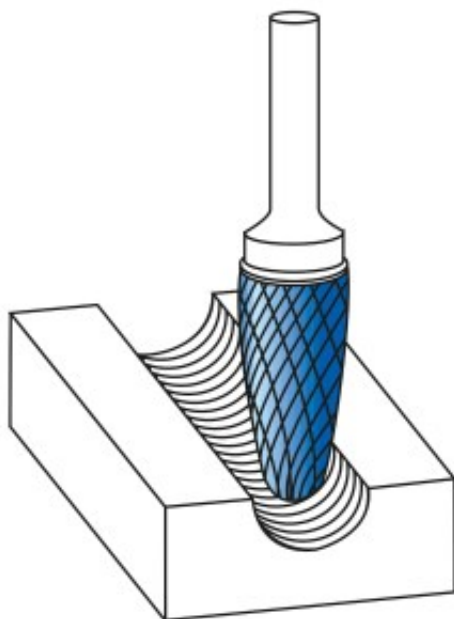
Dane aktualne na dzień: 08-04-2026 01:29

 Link do produktu: <https://wiertools.pl/pilnik-obrotowy-weglik-powloka-ice-tec-rbfhp-8-d18l220-d26l165mm-karnasch-116046015-p-16119.html>


Pilnik obrotowy, węgiel, powłoka ICE-TEC - RBF/HP-8 d1=8/l2=20/ d2=6/l1=65mm Karnasch (116046015)

Cena brutto	134,70 zł
Cena netto	109,51 zł
Dostępność	Dostępny
Czas wysyłki	3 - 5 dni
Kod producenta	116046015
Kod EAN	4046781095534
Magazyn producenta	26

Opis produktu



Nacięcie krzyżowe z wyjątkowo wysoką wydajnością obróbki

Do 60% większa wydajność obróbki w porównaniu do konwencjonalnego cięcia poprzecznego.

Opatentowana powłoka ICE-TEC, zaprojektowana specjalnie dla pilników obrotowych, zapewnia wyjątkową trwałość narzędzia i doskonałą wydajność na wszystkich metalach.

Wysoka agresywność powoduje powstawanie dużych wiórów z doskonałym odprowadzaniem wiórów. Brak kolorów wyżarzania na przedmiocie obrabianym dzięki **niewielkiemu wydzieleniu ciepła**.

Średnica robocza [d1]: **8,00 mm**

Średnica uchwyty [d2]: **6,00 mm**

Długość całkowita [I1]: **65,00 mm**

Długość krawędzi tnącej [I2]: **20,00 mm**

Powłoka: **Ice-Tec**

Typ nacięcia: **HP-8**

Kształt pilnika: **RBF**