

Dane aktualne na dzień: 07-04-2026 22:03

 Link do produktu: <https://wiertools.pl/pilnik-obrotowy-weglik-powloka-ice-tec-zyahp-8-d110l220d26l165mm-karnasch-116041020-p-16098.html>


Pilnik obrotowy, węgiel, powłoka ICE-TEC - ZYA/HP-8

d1=10/l2=20/d2=6/l1=65mm
 Karnasch (116041020)

Cena brutto	121,94 zł
-------------	------------------

Cena netto	99,14 zł
------------	-----------------

Dostępność	Dostępny
------------	-----------------

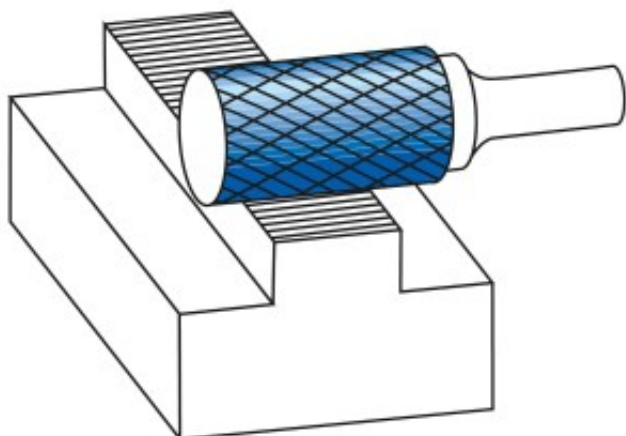
Czas wysyłki	3 - 5 dni
--------------	------------------

Kod producenta	116041020
----------------	------------------

Kod EAN	4046781095244
---------	----------------------

Magazyn producenta	10
--------------------	-----------

Opis produktu



Nacięcie krzyżowe z wyjątkowo wysoką wydajnością obróbki

Do 60% większa wydajność obróbki w porównaniu do konwencjonalnego cięcia poprzecznego.

Opatentowana powłoka ICE-TEC, zaprojektowana specjalnie dla pilników obrotowych, zapewnia wyjątkową trwałość narzędzia i doskonałą wydajność na wszystkich metalach.

Wysoka agresywność powoduje powstawanie dużych wiórów z doskonałym odprowadzaniem wiórów. Brak kolorów wyżarzania na przedmiocie obrabianym dzięki **niewielkiemu wydzielaniu ciepła**.

Średnica robocza [d1]: **10,00 mm**

Średnica uchwytu [d2]: **6,00 mm**

Długość całkowita [l1]: **65,00 mm**

Długość krawędzi tnącej [l2]: **20,00 mm**

Powłoka: **Ice-Tec**

Typ nacięcia: **HP-8**

Kształt pilnika: **ZYA**