

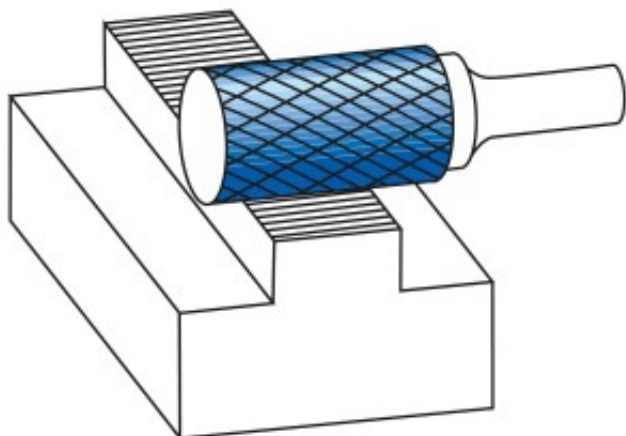
Dane aktualne na dzień: 29-03-2025 15:59

Link do produktu: <https://wiertools.pl/pilnik-obrotowy-weglik-powloka-ice-tec-zyahp-8-d112l225d26l170-mm-karnasch-116041025-p-16099.html>

Pilnik obrotowy, węgiel, powłoka ICE-TEC - ZYA/HP-8 d1=12/l2=25/d2=6/l1=70 mm Karnasch (116041025)

| | |
|----------------|----------------------|
| Cena brutto | 186,97 zł |
| Cena netto | 151,99 zł |
| Dostępność | Dostępny |
| Czas wysyłki | 3 - 5 dni |
| Kod producenta | 116041025 |
| Kod EAN | 4046781095251 |

Opis produktu



Nacięcie krzyżowe z wyjątkowo wysoką wydajnością obróbki

Do 60% większa wydajność obróbki w porównaniu do konwencjonalnego cięcia poprzecznego.

Opatentowana powłoka ICE-TEC, zaprojektowana specjalnie dla pilników obrotowych, zapewnia wyjątkową trwałość narzędzia i doskonałą wydajność na wszystkich metalach.

Wysoka agresywność powoduje powstawanie dużych wiórów z doskonałym odprowadzaniem wiórów. Brak kolorów wyżarzania na przedmiocie obrabianym dzięki **niewielkiemu wydzielaniu ciepła**.

Średnica robocza [d1]: **12,00 mm**

Średnica uchwyty [d2]: **6,00 mm**

Długość całkowita [l1]: **70,00 mm**

Długość krawędzi tnącej [l2]: **25,00 mm**

Powłoka: **Ice-Tec**

Typ nacięcia: **HP-8**

Kształt pilnika: **ZYA**