

Dane aktualne na dzień: 02-06-2026 10:40

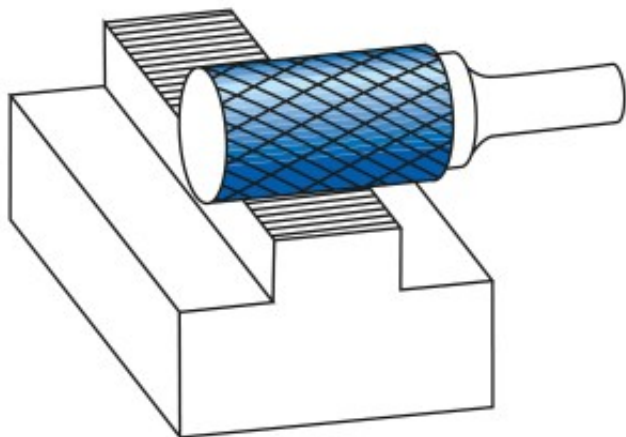
Link do produktu: <https://wiertools.pl/pilnik-obrotowy-weglik-powloka-ice-tec-zyahp-8-d16/l2=18/d2=6/l1=50mm-karnasch-116041010-p-16096.html>

Pilnik obrotowy, węgiel, powłoka ICE-TEC - ZYA/HP-8 d1=6/l2=18/d2=6/l1=50mm Karnasch (116041010)



Cena brutto	85,20 zł
Cena netto	69,27 zł
Dostępność	Dostępny
Czas wysyłki	3 - 5 dni
Kod producenta	116041010
Kod EAN	4046781095220
Magazyn producenta	14

Opis produktu



Nacięcie krzyżowe z wyjątkowo wysoką wydajnością obróbki

Do 60% większa wydajność obróbki w porównaniu do konwencjonalnego cięcia poprzecznego.

Opatentowana powłoka ICE-TEC, zaprojektowana specjalnie dla pilników obrotowych, zapewnia wyjątkową trwałość narzędzia i doskonałą wydajność na wszystkich metalach.

Wysoka agresywność powoduje powstawanie dużych wiórów z doskonałym odprowadzaniem wiórów. Brak kolorów wyżarzania na przedmiocie obrabianym dzięki **niewielkiemu wydzielaniu ciepła**.

Średnica robocza [d1]: **6,00 mm**
Średnica uchwytu [d2]: **6,00 mm**
Długość całkowita [l1]: **50,00 mm**
Długość krawędzi tnącej [l2]: **18,00 mm**
Powłoka: **Ice-Tec**
Typ nacięcia: **HP-8**
Kształt pilnika: **ZYA**