

Dane aktualne na dzień: 25-04-2025 08:27

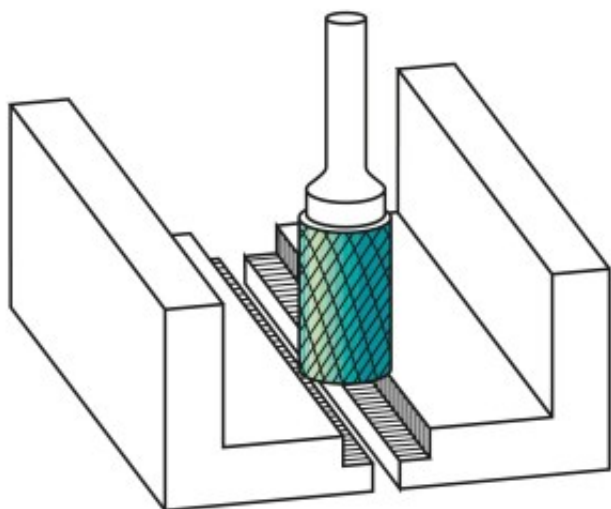
 Link do produktu: <https://wiertools.pl/pilnik-obrotowy-weglik-powloka-ice-tec-zybhp-8-d110l220d26l165-mm-karnasch-116042020-p-16102.html>


Pilnik obrotowy, węgiel, powłoka ICE-TEC - ZYB/HP-8

d1=10/l2=20/d2=6/l1=65 mm
 Karnasch (116042020)

Cena brutto	131,40 zł
Cena netto	106,82 zł
Dostępność	Dostępny
Czas wysyłki	3 - 5 dni
Kod producenta	116042020
Kod EAN	4046781095305

Opis produktu



Nacięcie krzyżowe z wyjątkowo wysoką wydajnością obróbki

Do 60% większa wydajność obróbki w porównaniu do konwencjonalnego cięcia poprzecznego.

Opatentowana powłoka ICE-TEC, zaprojektowana specjalnie dla pilników obrotowych, zapewnia wyjątkową trwałość narzędzia i doskonałą wydajność na wszystkich metalach.

Wysoka agresywność powoduje powstawanie dużych wiórów z doskonałym odprowadzaniem wiórów. Brak kolorów wyżarzania na przedmiocie obrabianym dzięki **niewielkiemu wydzielaniu ciepła**.

Średnica robocza [d1]: **10,00 mm**
 Średnica uchwyty [d2]: **6,00 mm**

Długość całkowita [I1]: **65,00 mm**

Długość krawędzi tnącej [I2]: **20,00 mm**

Powłoka: **Ice-Tec**

Typ nacięcia: **HP-8**

Kształt pilnika: **ZYB**