

Dane aktualne na dzień: 08-04-2026 03:25

 Link do produktu: <https://wiertools.pl/pilnik-obrotowy-weglik-powloka-ice-tec-zybhp-8-d110l220d26l165mm-karnasch-116042020-p-16102.html>


Pilnik obrotowy, węgiel, powłoka ICE-TEC - ZYB/HP-8

d1=10/l2=20/d2=6/l1=65mm
 Karnasch (116042020)

Cena brutto	132,05 zł
-------------	------------------

Cena netto	107,36 zł
------------	------------------

Dostępność	Dostępny
------------	-----------------

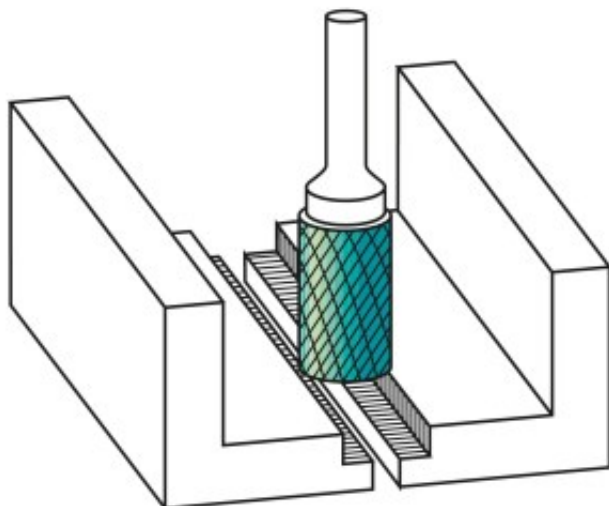
Czas wysyłki	3 - 5 dni
--------------	------------------

Kod producenta	116042020
----------------	------------------

Kod EAN	4046781095305
---------	----------------------

Magazyn producenta	64
--------------------	-----------

Opis produktu



Nacięcie krzyżowe z wyjątkowo wysoką wydajnością obróbki

Do 60% większa wydajność obróbki w porównaniu do konwencjonalnego cięcia poprzecznego.

Opatentowana powłoka ICE-TEC, zaprojektowana specjalnie dla pilników obrotowych, zapewnia wyjątkową trwałość narzędzia i doskonałą wydajność na wszystkich metalach.

Wysoka agresywność powoduje powstawanie dużych wiórów z doskonałym odprowadzaniem wiórów. Brak kolorów wyżarzania na przedmiocie obrabianym dzięki **niewielkiemu wydzieleniu ciepła**.

Średnica robocza [d1]: **10,00 mm**

Średnica uchwytu [d2]: **6,00 mm**

Długość całkowita [l1]: **65,00 mm**

Długość krawędzi tnącej [l2]: **20,00 mm**

Powłoka: **Ice-Tec**

Typ nacięcia: **HP-8**

Kształt pilnika: **ZYB**