

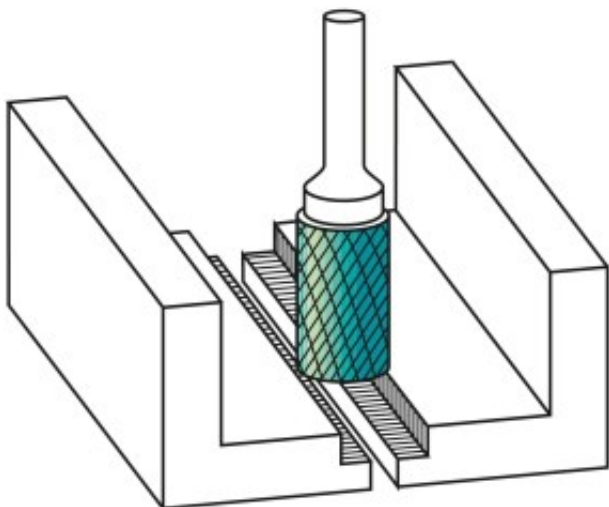
Dane aktualne na dzień: 31-03-2025 21:12

 Link do produktu: <https://wiertools.pl/pilnik-obrotowy-weglik-powloka-ice-tec-zybhp-8-d16l218d26l150-mm-karnasch-116042010-p-16100.html>


## Pilnik obrotowy, węgiel, powłoka ICE-TEC - ZYB/HP-8 d1=6/l2=18/d2=6/l1=50 mm Karnasch (116042010)

Cena brutto	<b>90,60 zł</b>
Cena netto	<b>73,64 zł</b>
Dostępność	<b>Dostępny</b>
Czas wysyłki	<b>3 - 5 dni</b>
Kod producenta	<b>116042010</b>
Kod EAN	<b>4046781095282</b>

### Opis produktu



#### Nacięcie krzyżowe z wyjątkowo wysoką wydajnością obróbki

Do 60% większa wydajność obróbki w porównaniu do konwencjonalnego cięcia poprzecznego.

**Opatentowana powłoka ICE-TEC**, zaprojektowana specjalnie dla pilników obrotowych, zapewnia wyjątkową trwałość narzędzia i doskonałą wydajność na wszystkich metalach.

**Wysoka agresywność** powoduje powstawanie dużych wiórów z doskonałym odprowadzaniem wiórów. Brak kolorów wyżarzania na przedmiocie obrabianym dzięki **niewielkiemu wydzielaniu ciepła**.

Średnica robocza [d1]: **6,00 mm**

Średnica uchwyty [d2]: **6,00 mm**

Długość całkowita [l1]: **50,00 mm**

Długość krawędzi tnącej [l2]: **18,00 mm**

Powłoka: **Ice-Tec**

Typ nacięcia: **HP-8**

Kształt pilnika: **ZYB**