

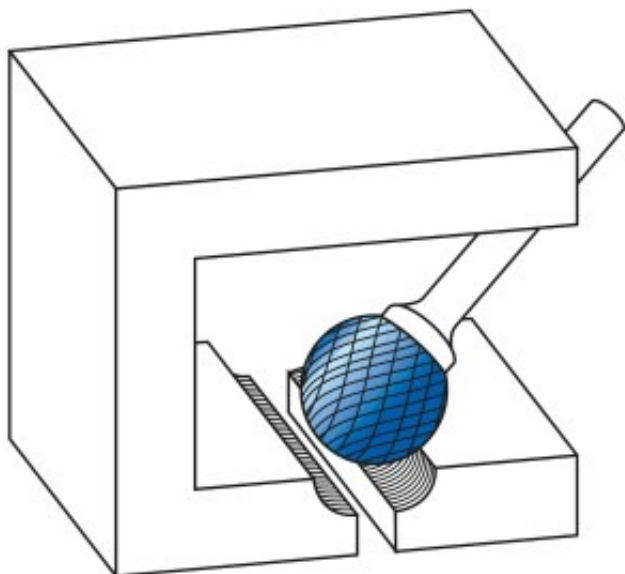
Dane aktualne na dzień: 12-01-2026 05:46

 Link do produktu: <https://wiertools.pl/pilnik-obrotowy-weglik-powloka-yellow-tec-kudhp-9-d112/l2=11/d2=6/l1=56-mm-karnasch-116034025-p-16074.html>


Pilnik obrotowy, węgiel, powłoka YELLOW-TEC - KUD/HP-9 d1=12/l2=11/d2=6/l1=56 mm Karnasch (116034025)

Cena brutto	163,38 zł
Cena netto	132,83 zł
Dostępność	Dostępny
Czas wysyłki	3 - 5 dni
Kod producenta	116034025
Kod EAN	4046781093158

Opis produktu



Specjalne nacięcie do stali nierdzewnej

Nacięcie pojedyncze z wyjątkowo **wysoką wydajnością obróbki**

Opatentowana powłoka YELLOW-TEC, zaprojektowana specjalnie dla pilników obrotowych, zapewnia wyjątkową trwałość narzędzia i doskonałą wydajność na wszystkich metalach.

Wyjątkowo wysoka wydajność obróbki i żywotność dla:

Wszystkich stali austenitycznych

Stali nierdzewnych

Stali kwasoodpornych.

Do stopów na bazie niklu i stopu tytanu (zmniejszyć prędkość aby uniknąć iskrzenia)

Wysokiej jakości powierzchnia.

Brak kolorów wyżarzania na obrabianym przedmiocie dzięki **niskiemu poziomowi nagrzewania**.

Średnica robocza [d1]: **12,00 mm**

Średnica uchwyty [d2]: **6,00 mm**

Długość całkowita [l1]: **56,00 mm**

Długość krawędzi tnącej [l2]: **11,00 mm**

Powłoka: **Yellow-Tec**

Typ nacięcia: **HP-9**

Kształt pilnika: **KUD**