

Dane aktualne na dzień: 12-01-2026 05:45

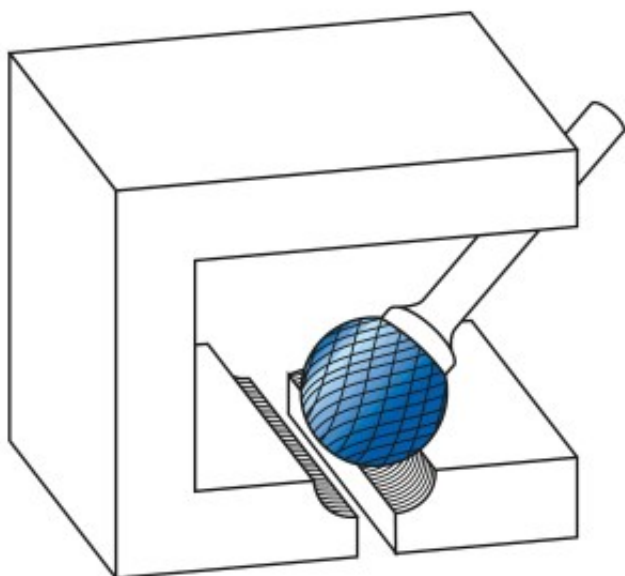
 Link do produktu: <https://wiertools.pl/pilnik-obrotowy-weglik-powloka-yellow-tec-kudhp-9-d16/l24-7d26/l150-mm-karnasch-116034010-p-16071.html>

Pilnik obrotowy, węgiel, powłoka YELLOW-TEC - KUD/HP-9 d1=6/l2=4,7/d2=6/l1=50 mm Karnasch (116034010)



Cena brutto	94,72 zł
Cena netto	76,99 zł
Dostępność	Dostępny
Czas wysyłki	3 - 5 dni
Kod producenta	116034010
Kod EAN	4046781093110

Opis produktu



Specjalne nacięcie do stali nierdzewnej

Nacięcie pojedyncze z wyjątkowo **wysoką wydajnością obróbki**

Opatentowana powłoka YELLOW-TEC, zaprojektowana specjalnie dla pilników obrotowych, zapewnia wyjątkową trwałość narzędzia i doskonałą wydajność na wszystkich metalach.

Wyjątkowo wysoka wydajność obróbki i żywotność dla:

Wszystkich stali austenitycznych

Stali nierdzewnych

Stali kwasoodpornych.

Do stopów na bazie niklu i stopu tytanu (zmniejszyć prędkość aby uniknąć iskrzenia)

Wysokiej jakości powierzchnia.

Brak kolorów wyżarzania na obrabianym przedmiocie dzięki **niskiemu poziomowi nagrzewania.**

Średnica robocza [d1]: **6,00 mm**
Średnica uchwyty [d2]: **6,00 mm**
Długość całkowita [l1]: **50,00 mm**
Długość krawędzi tnącej [l2]: **4,70 mm**
Powłoka: **Yellow-Tec**
Typ nacięcia: **HP-9**
Kształt pilnika: **KUD**