

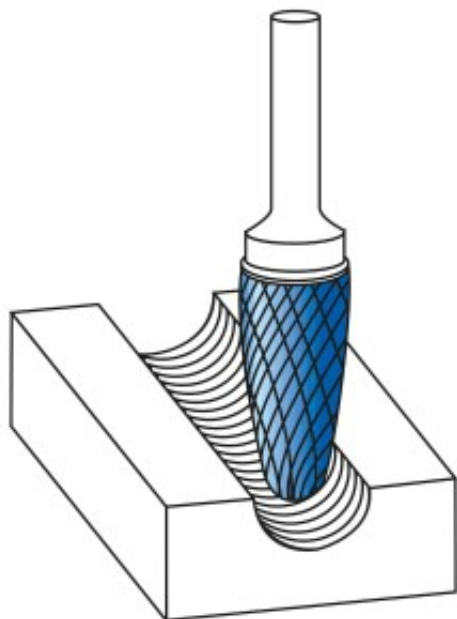
Dane aktualne na dzień: 29-03-2025 17:22

 Link do produktu: <https://wiertools.pl/pilnik-obrotowy-weglik-powloka-yellow-tec-rbfhp-9-d110l220d26l165-mm-karnasch-116036020-p-16084.html>


Pilnik obrotowy, węgiel, powłoka YELLOW-TEC - RBF/HP-9 d1=10/l2=20/d2=6/l1=65 mm Karnasch (116036020)

Cena brutto	139,58 zł
Cena netto	113,46 zł
Dostępność	Dostępny
Czas wysyłki	3 - 5 dni
Kod producenta	116036020
Kod EAN	4046781092700

Opis produktu



Specjalne nacięcie do stali nierdzewnej

Nacięcie pojedyncze z wyjątkowo **wysoką wydajnością obróbki**

Opatentowana powłoka YELLOW-TEC, zaprojektowana specjalnie dla pilników obrotowych, zapewnia wyjątkową trwałość narzędzia i doskonałą wydajność na wszystkich metalach.

Wyjątkowo wysoka wydajność obróbki i żywotność dla:

Wszystkich stali austenitycznych

Stali nierdzewnych

Stali kwasoodpornych.

Do stopów na bazie niklu i stopu tytanu (zmniejszyć prędkość aby uniknąć iskrzenia)

Wysokiej jakości powierzchnia.

Brak kolorów wyżarzania na obrabianym przedmiocie dzięki **niskiemu poziomowi nagrzewania**.

Średnica robocza [d1]: **10,00 mm**

Średnica uchwyty [d2]: **6,00 mm**

Długość całkowita [l1]: **65,00 mm**

Długość krawędzi tnącej [l2]: **20,00 mm**

Powłoka: **Yellow-Tec**

Typ nacięcia: **HP-9**

Kształt pilnika: **RBF**