

Dane aktualne na dzień: 29-03-2025 08:20

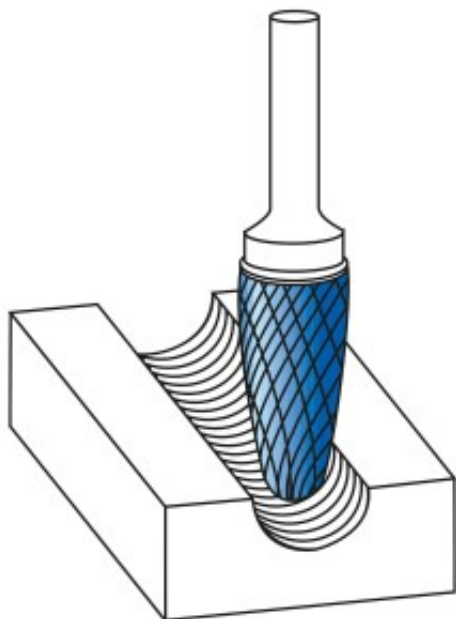
 Link do produktu: <https://wiertools.pl/pilnik-obrotowy-weglik-powloka-yellow-tec-rbfhp-9-d16l218d26l150-mm-karnasch-116036010-p-16082.html>

Pilnik obrotowy, węgiel, powłoka YELLOW-TEC - RBF/HP-9 d1=6/l2=18/d2=6/l1=50 mm Karnasch (116036010)



Cena brutto	107,98 zł
Cena netto	87,77 zł
Dostępność	Dostępny
Czas wysyłki	Powyżej 14 dni
Kod producenta	116036010
Kod EAN	4046781092687

Opis produktu



Specjalne nacięcie do stali nierdzewnej

Nacięcie pojedyncze z wyjątkowo **wysoką wydajnością obróbki**

Opatentowana powłoka YELLOW-TEC, zaprojektowana specjalnie dla pilników obrotowych, zapewnia wyjątkową trwałość narzędzia i doskonałą wydajność na wszystkich metalach.

Wyjątkowo wysoka wydajność obróbki i żywotność dla:

Wszystkich stali austenitycznych

Stali nierdzewnych

Stali kwasoodpornych.

Do stopów na bazie niklu i stopu tytanu (zmniejszyć prędkość aby uniknąć iskrzenia)

Wysokiej jakości powierzchnia.

Brak kolorów wyżarzania na obrabianym przedmiocie dzięki **niskiemu poziomowi nagrzewania.**

Średnica robocza [d1]: **6,00 mm**
Średnica uchwyty [d2]: **6,00 mm**
Długość całkowita [l1]: **50,00 mm**
Długość krawędzi tnącej [l2]: **18,00 mm**
Powłoka: **Yellow-Tec**
Typ nacięcia: **HP-9**
Kształt pilnika: **RBF**