

Dane aktualne na dzień: 02-06-2026 04:10

 Link do produktu: <https://wiertools.pl/pilnik-obrotowy-weglik-powloka-yellow-tec-zyahp-9-d112/l2=25/d2=6/l1=70mm-karnasch-116031025-p-16062.html>


## Pilnik obrotowy, węgiel, powłoka YELLOW-TEC - ZYA/HP-9 d1=12/l2=25/d2=6/l1=70mm Karnasch (116031025)

Cena brutto	<b>201,94 zł</b>
-------------	------------------

Cena netto	<b>164,18 zł</b>
------------	------------------

Dostępność	<b>Dostępny</b>
------------	-----------------

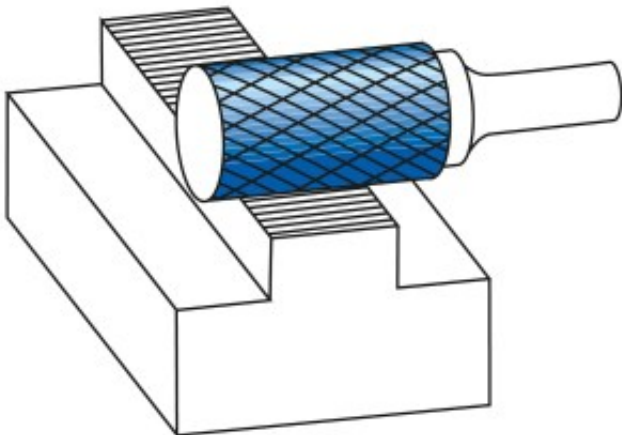
Czas wysyłki	<b>3 - 5 dni</b>
--------------	------------------

Kod producenta	<b>116031025</b>
----------------	------------------

Kod EAN	<b>4046781092823</b>
---------	----------------------

Magazyn producenta	<b>14</b>
--------------------	-----------

### Opis produktu



#### Specjalne nacięcie do stali nierdzewnej

Nacięcie pojedyncze z wyjątkowo **wysoką wydajnością obróbki**

**Opatentowana powłoka YELLOW-TEC**, zaprojektowana specjalnie dla pilników obrotowych, zapewnia wyjątkową trwałość narzędzia i doskonałą wydajność na wszystkich metalach.

Wyjątkowo wysoka wydajność obróbki i żywotność dla:

Wszystkich stali austenitycznych

Stali nierdzewnych

Stali kwasoodpornych.

Do stopów na bazie niklu i stopu tytanu (zmniejszyć prędkość aby uniknąć iskrzenia)

**Wysokiej jakości powierzchnia.**

Brak kolorów wyżarzania na obrabianym przedmiocie dzięki **niskiemu poziomowi nagrzewania.**

Średnica robocza [d1]: **12,00 mm**

Średnica uchwytu [d2]: **6,00 mm**

Długość całkowita [l1]: **70,00 mm**

Długość krawędzi tnącej [l2]: **25,00 mm**

Powłoka: **Yellow-Tec**

Typ nacięcia: **HP-9**

Kształt pilnika: **ZYA**