

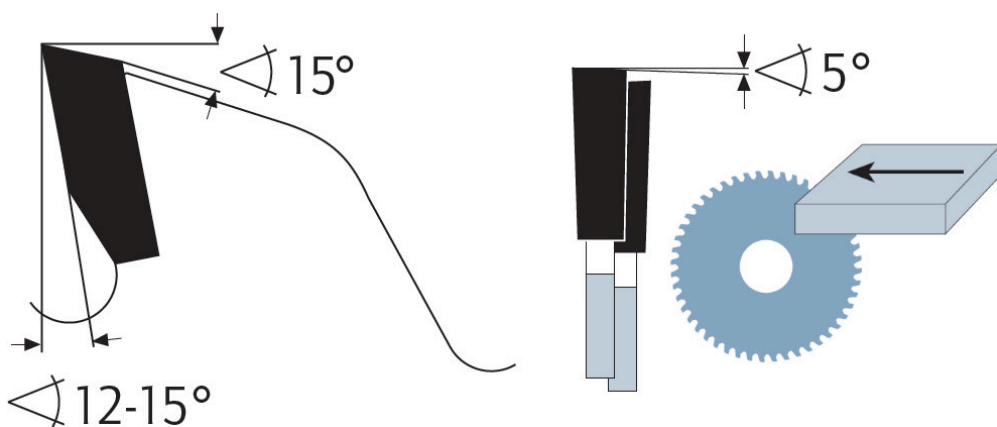
Dane aktualne na dzień: 02-06-2026 09:53

 Link do produktu: <https://wiertools.pl/podcinak-z-zębami-z-węglików-spiekanych-dzielony-2-częściowy-120x2,8-3,6/2,2x20mm-2x12-wz-karnasch-111480120010-p-13845.html>


Podcinak z zębami z węglików spiekanych, dzielony, 2 częściowy 120x2,8-3,6/2,2x20mm 2x12 WZ Karnasch (111480120010)

| | |
|--------------------|----------------------|
| Cena brutto | 745,39 zł |
| Cena netto | 606,01 zł |
| Dostępność | Dostępny |
| Czas wysyłki | 3 - 5 dni |
| Kod producenta | 111480120010 |
| Kod EAN | 4046781036728 |
| Magazyn producenta | 5 |

Opis produktu


WZ

Do podcinania płyt laminowanych lub fornirowanych

Do:

- pilarek panelowych z podcinakiem

Zastosowanie:

- Płyta wiórowa, płyta pilśniowa twarda, powlekane tworzywem sztucznym/fornirowane, MDF, HDF - ★★★

★★★ - Optymalne

★★☆☆ - Dobre

★☆☆☆ - Możliwe

Parametry:

- Średnica: 120 mm
- Szerokość zęba/grubość korpusu: 2,8-3,6/2,2 mm
- Otwór środkowy: 20 mm
- Ilość zębów: 2×12 WZ
- Otwory dodatkowe: -

Możliwość stosowania w maszynach:

- Holz-Her
- SCM S1
- MAK

Średnica robocza [d1]: **120,00 mm**

Szerokość cięcia: **2,8-3,6 mm**

Grubość korpusu: **2,20 mm**

Średnica otworu: **20,00 mm**

Ilość zębów: **2×12**

Kształt zęba: **WZ**

Otwory dodatkowe: **brak**

Wyciszenie: **nie**