

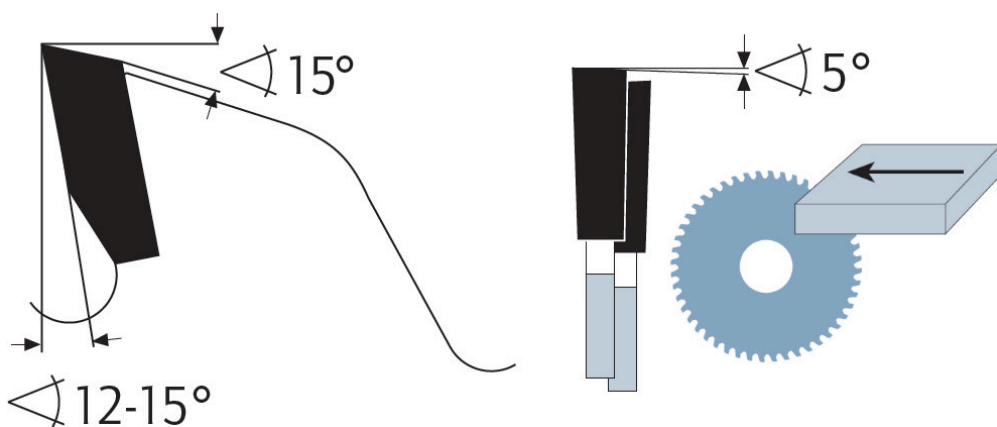
Dane aktualne na dzień: 02-06-2026 04:20

 Link do produktu: <https://wiertools.pl/podcinak-z-zębami-z-węglików-spiekanych-dzielony-2-częściowy-120x2,8-3,6/2,2x22mm-2x12-wz-karnasch-111480120020-p-13846.html>


## Podcinak z zębami z węglików spiekanych, dzielony, 2 częściowy 120x2,8-3,6/2,2x22mm 2x12 WZ Karnasch (111480120020)

Cena brutto	<b>745,39 zł</b>
Cena netto	<b>606,01 zł</b>
Dostępność	<b>Dostępny</b>
Czas wysyłki	<b>3 - 5 dni</b>
Kod producenta	<b>111480120020</b>
Kod EAN	<b>4046781036735</b>
Magazyn producenta	<b>9</b>

### Opis produktu



Do podcinania płyt laminowanych lub fornirowanych

Do:

- pilarek panelowych z podcinakiem

#### Zastosowanie:

- Płyta wiórowa, płyta pilśniowa twarda, powlekane tworzywem sztucznym/fornirowane, MDF, HDF - ★★★

★★★ - Optymalne

★★☆☆ - Dobre

★☆☆☆ - Możliwe

#### Parametry:

- Średnica: 120 mm
- Szerokość zęba/grubość korpusu: 2,8-3,6/2,2 mm
- Otwór środkowy: 22 mm
- Ilość zębów: 2×12 WZ
- Otwory dodatkowe: -

**Możliwość stosowania w maszynach:**

- Altendorf T70
- Martin T72 A

Średnica robocza [d1]: **120,00 mm**

Szerokość cięcia: **2,8-3,6 mm**

Grubość korpusu: **2,20 mm**

Średnica otworu: **22,00 mm**

Ilość zębów: **2×12**

Kształt zęba: **WZ**

Otwory dodatkowe: **brak**

Wyciszenie: **nie**