

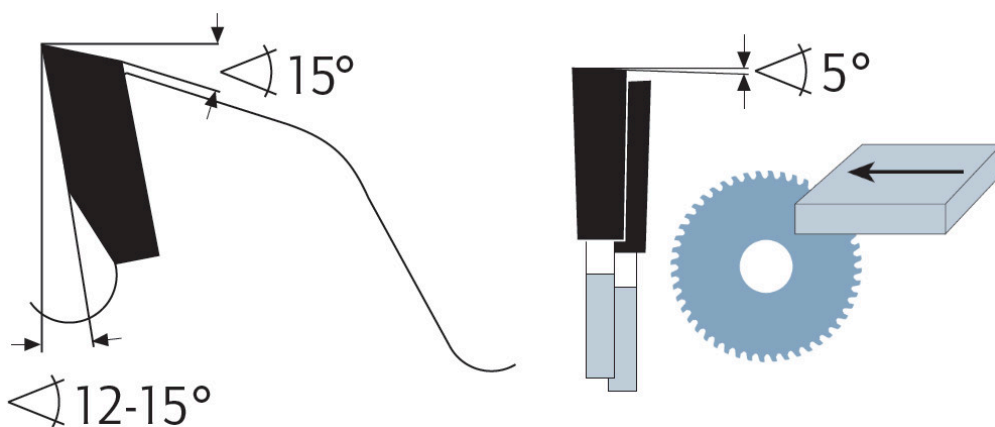
Dane aktualne na dzień: 02-06-2026 07:52

 Link do produktu: <https://wiertools.pl/podcinak-z-zębami-z-węglików-spiekanych-dzielony-2-czesciowy-120x2-8-3-8/2-2-x50mm-2x12-wz-karnasch-111480120040-p-13848.html>


Podcinak z zębami z węglików spiekanych, dzielony, 2 częściowy 120x2,8-3,8/2,2 x50mm 2x12 WZ Karnasch (111480120040)

Cena brutto	907,67 zł
Cena netto	737,94 zł
Dostępność	Dostępny
Czas wysyłki	3 - 5 dni
Kod producenta	111480120040
Kod EAN	4046781036759
Magazyn producenta	34

Opis produktu



Do podcinania płyt laminowanych lub forniowanych

Do:

- pilarek panelowych z podcinakiem

Zastosowanie:

- Płyta wiórowa, płyta pilśniowa twarda, powlekane tworzywem sztucznym/forniowane, MDF, HDF - ★★★

★★★ - Optymalne

★★☆☆ - Dobre

★☆☆☆ - Możliwe

Parametry:

- Średnica: 120 mm
- Szerokość zęba/grubość korpusu: 2,8-3,8/2,2 mm
- Otwór środkowy: 50 mm
- Ilość zębów: 2×12 WZ
- Otwory dodatkowe: 4-6,4-62

Możliwość stosowania w maszynach:

- Altendorf
- Rapido
- Leuco-System

Średnica robocza [d1]: **120,00 mm**

Szerokość cięcia: **2,8-3,8 mm**

Grubość korpusu: **2,20 mm**

Średnica otworu: **50,00 mm**

Ilość zębów: **2×12**

Kształt zęba: **WZ**

Otwory dodatkowe: **4-6,4-62**

Wyciszenie: **nie**