

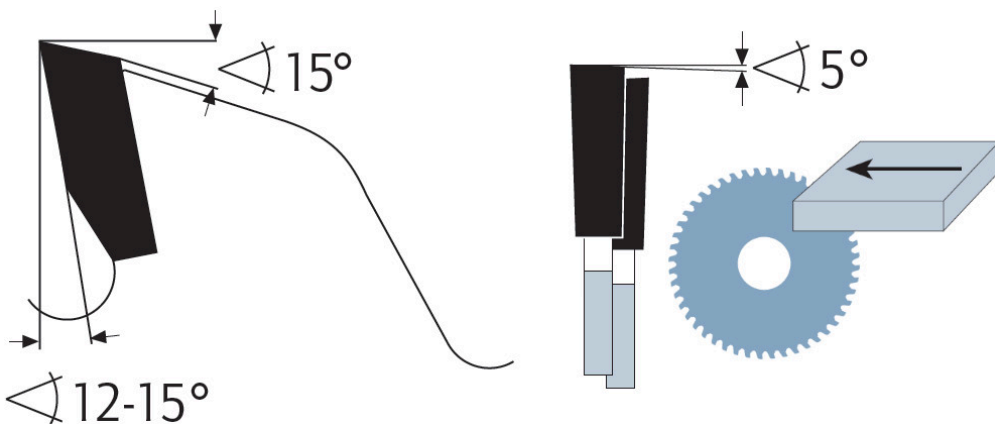
Dane aktualne na dzień: 02-06-2026 06:24

 Link do produktu: <https://wiertools.pl/podcinak-z-zębami-z-węglików-spiekanych-dzielony-2-częściowy-125x2,8-3,6/2,2x20mm-2x12-wz-karnasch-111480125010-p-13849.html>


## Podcinak z zębami z węglików spiekanych, dzielony, 2 częściowy 125x2,8-3,6/2,2x20mm 2x12 WZ Karnasch (111480125010)

Cena brutto	<b>745,39 zł</b>
Cena netto	<b>606,01 zł</b>
Dostępność	<b>Dostępny</b>
Czas wysyłki	<b>3 - 5 dni</b>
Kod producenta	<b>111480125010</b>
Kod EAN	<b>4046781036766</b>
Magazyn producenta	<b>51</b>

### Opis produktu



Do podcinania płyt laminowanych lub fornirowanych

Do:

- pilarek panelowych z podcinakiem

#### Zastosowanie:

- Płyta wiórowa, płyta pilśniowa twarda, powlekane tworzywem sztucznym/fornirowane, MDF, HDF - ★★★

★★★ - Optymalne

★★☆ - Dobre

★☆☆ - Możliwe

#### Parametry:

- Średnica: 125 mm
- Szerokość zęba/grubość korpusu: 2,8-3,6/2,2 mm
- Otwór środkowy: 20 mm
- Ilość zębów: 2×12 WZ
- Otwory dodatkowe: -

**Możliwość stosowania w maszynach:**

- Panhans
- Paolini

Średnica robocza [d1]: **125,00 mm**

Szerokość cięcia: **2,8-3,6 mm**

Grubość korpusu: **2,20 mm**

Średnica otworu: **20,00 mm**

Ilość zębów: **2×12**

Kształt zęba: **WZ**

Otwory dodatkowe: **brak**

Wyciszenie: **nie**