

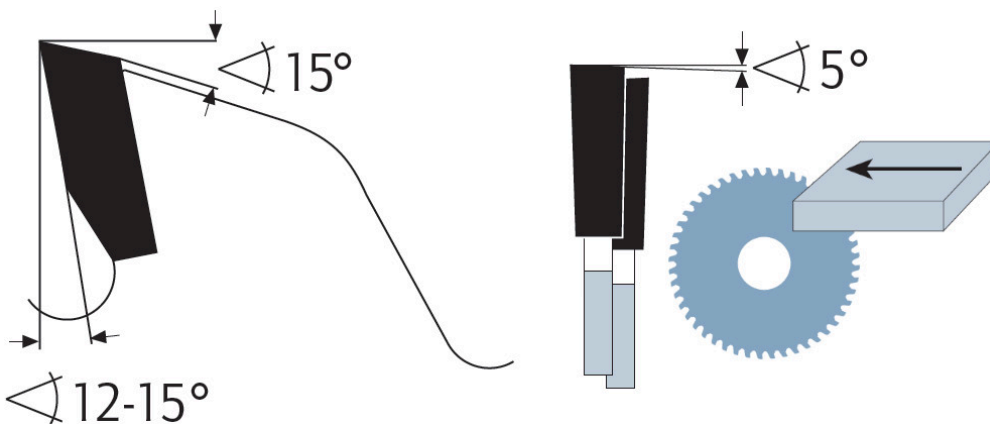
Dane aktualne na dzień: 02-06-2026 05:36

 Link do produktu: <https://wiertools.pl/podcinak-z-zębami-z-węglików-spiekanych-dzielony-2-częściowy-125x2,8-3-62-2x22mm-2x12-wz-karnasch-111480125020-p-13850.html>


Podcinak z zębami z węglików spiekanych, dzielony, 2 częściowy 125x2,8-3,6/2,2x22mm 2x12 WZ Karnasch (111480125020)

Cena brutto	745,39 zł
Cena netto	606,01 zł
Dostępność	Dostępny
Czas wysyłki	3 - 5 dni
Kod producenta	111480125020
Kod EAN	4046781036773
Magazyn producenta	22

Opis produktu


WZ

Do podcinania płyt laminowanych lub fornirowanych

Do:

- pilarek panelowych z podcinakiem

Zastosowanie:

- Płyta wiórowa, płyta pilśniowa twarda, powlekane tworzywem sztucznym/fornirowane, MDF, HDF - ★★★

★★★ - Optymalne

★★☆☆ - Dobre

★☆☆☆ - Możliwe

Parametry:

- Średnica: 125 mm
- Szerokość zęba/grubość korpusu: 2,8-3,6/2,2 mm
- Otwór środkowy: 22 mm
- Ilość zębów: 2×12 WZ
- Otwory dodatkowe: -

Możliwość stosowania w maszynach:

- Altendorf
- Martin

Średnica robocza [d1]: **125,00 mm**

Szerokość cięcia: **2,8-3,6 mm**

Grubość korpusu: **2,20 mm**

Średnica otworu: **22,00 mm**

Ilość zębów: **2×12**

Kształt zęba: **WZ**

Otwory dodatkowe: **brak**

Wyciszenie: **nie**