

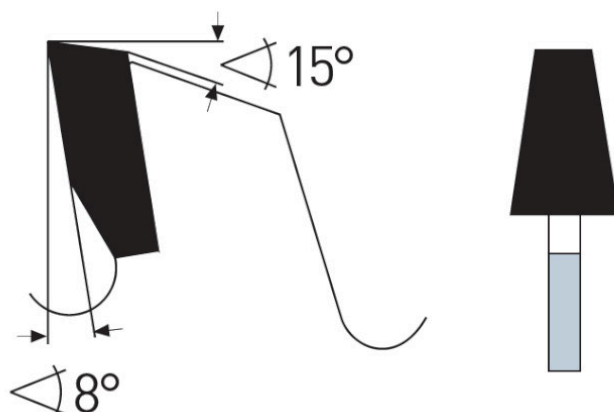
Dane aktualne na dzień: 04-04-2025 01:49

 Link do produktu: <https://wiertools.pl/podcinak-z-zębami-z-węglików-spiekanych-zęby-trapezowe-180x4-8-5-63-5x45-mm-36-k-karnasch-111520180020-p-13859.html>


Podcinak z zębami z węglików spiekanych, zęby trapezowe 180x4,8-5,6/3,5x45 mm 36 K Karnasch (111520180020)

Cena brutto	254,66 zł
Cena netto	207,05 zł
Dostępność	Na zamówienie
Czas wysyłki	Powyżej 14 dni
Kod producenta	111520180020
Kod EAN	4046781056269

Opis produktu


K

Zastosowanie:

- Płyta wiórowa, płyta pilśniowa twarda, powlekane tworzywem sztucznym/fornirowane, MDF, HDF - ★★★

★★★ - Optymalne

★★☆☆ - Dobre

★☆☆☆ - Możliwe

Parametry:

- Średnica: 180 mm
- Szerokość zęba/grubość korpusu: 4,8-5,6/3,5 mm
- Otwór środkowy: 45 mm
- Ilość zębów: 36 K
- Otwory dodatkowe: -

 Średnica robocza [d1]: **180,00 mm**

Szerokość cięcia: **4,8-5,6 mm**

Grubość korpusu: **3,50 mm**

Średnica otworu: **45,00 mm**

Ilość zębów: **36**

Kształt zęba: **K**

Otwory dodatkowe: **brak**

Wyciszenie: **nie**