

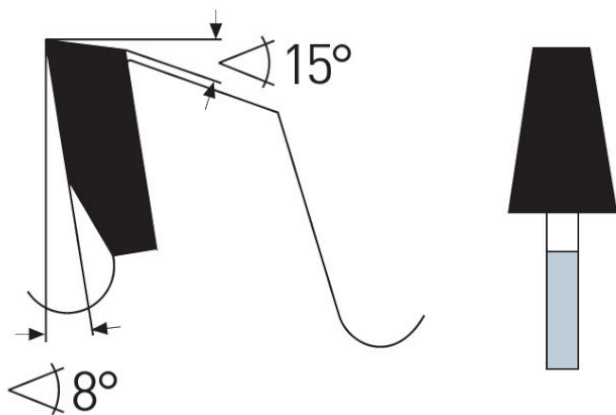
Dane aktualne na dzień: 29-03-2025 15:47

 Link do produktu: <https://wiertools.pl/podcinak-z-zębami-z-węglików-spiekanych-zęby-trapezowe-200x4-4-5-2-3-2x65-mm-36k-ph2-9-110-2-9-100-karnasch-111520200010-p-13860.html>


Podcinak z zębami z węglików spiekanych, zęby trapezowe 200x4,4-5,2/3,2x65 mm 36K -PH:2-9-110+2-9-100 Karnasch (111520200010)

Cena brutto	250,04 zł
Cena netto	203,29 zł
Dostępność	Na zamówienie
Czas wysyłki	Powyżej 14 dni
Kod producenta	111520200010
Kod EAN	4046781056191

Opis produktu


K

Zastosowanie:

- Płyta wiórowa, płyta pilśniowa twarda, powlekane tworzywem sztucznym/fornirowane, MDF, HDF - ★★★

★★★ - Optymalne

★★☆☆ - Dobre

★☆☆☆ - Możliwe

Parametry:

- Średnica: 200 mm
- Szerokość zęba/grubość korpusu: 4,4-5,2/3,2 mm
- Otwór środkowy: 65 mm
- Ilość zębów: 36 K
- Otwory dodatkowe: 2-9-110 + 2-9-100

Średnica robocza [d1]: **200,00 mm**
Szerokość cięcia: **4,4-5,2 mm**
Grubość korpusu: **3,20 mm**
Średnica otworu: **65,00 mm**
Ilość zębów: **36**
Kształt zęba: **K**
Otwory dodatkowe: **2-9-110 + 2-9-100**
Wyciszenie: **nie**