

Dane aktualne na dzień: 02-06-2026 10:50

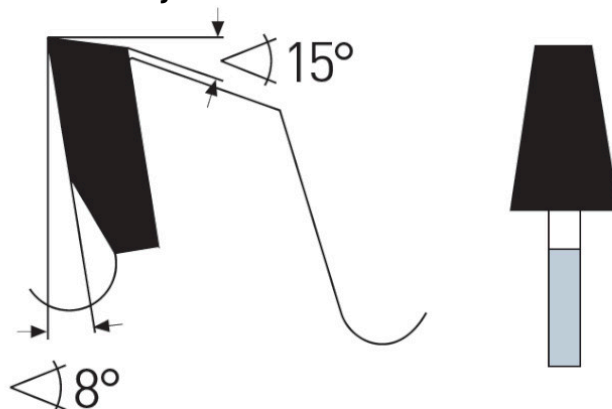
 Link do produktu: <https://wiertools.pl/podcinak-z-zebami-z-weglikow-spiekanych-zeby-trapezowe-200x4-4-5-2-3-2x65mm-36k-ph2-9-110-2-9-100-karnasch-111520200010-p-13860.html>


## Podcinak z zębami z węglików spiekanych, zęby trapezowe 200x4,4-5,2/3,2x65mm 36K -PH:2-9-110+2-9-100 Karnasch (111520200010)

Cena brutto	<b>287,54 zł</b>
Cena netto	<b>233,77 zł</b>
Dostępność	<b>Niedostępny</b>
Czas wysyłki	<b>3 - 5 dni</b>
Kod producenta	<b>111520200010</b>
Kod EAN	<b>4046781056191</b>
Magazyn producenta	<b>0</b>

### Opis produktu

**UWAGA! PRODUKT ZAMAWIANY NA SPECJALNE ZAMÓWIENIE OD PRODUCENTA. BRAK MOŻLIWOŚCI ZWROTU!**



**K**

**WYPRZEDAŻ.**

#### Zastosowanie:

- Płyta wiórowa, płyta pilśniowa twarda, powlekane tworzywem sztucznym/fornirowane, MDF, HDF - ★★★

★★★ - Optymalne

★★☆ - Dobre

★☆☆ - Możliwe

#### Parametry:

- Średnica: 200 mm

- Szerokość zęba/grubość korpusu: 4,4-5,2/3,2 mm
- Otwór środkowy: 65 mm
- Ilość zębów: 36 K
- Otwory dodatkowe: 2-9-110 + 2-9-100

Średnica robocza [d1]: **200,00 mm**

Szerokość cięcia: **4,4-5,2 mm**

Grubość korpusu: **3,20 mm**

Średnica otworu: **65,00 mm**

Ilość zębów: **36**

Kształt zęba: **K**

Otwory dodatkowe: **2-9-110 + 2-9-100**

Wyciszenie: **nie**