

Dane aktualne na dzień: 31-03-2025 15:18

 Link do produktu: <https://wiertools.pl/wiertlo-do-usuwania-gwintownikow-10-20-mm-pelnoweglikowe-dla-gwintu-m12-karnasch-201860070-p-12907.html>


Wiertło do usuwania gwintowników 10,20 mm, pełnowęglikowe, dla gwintu - M12 Karnasch (201860070)

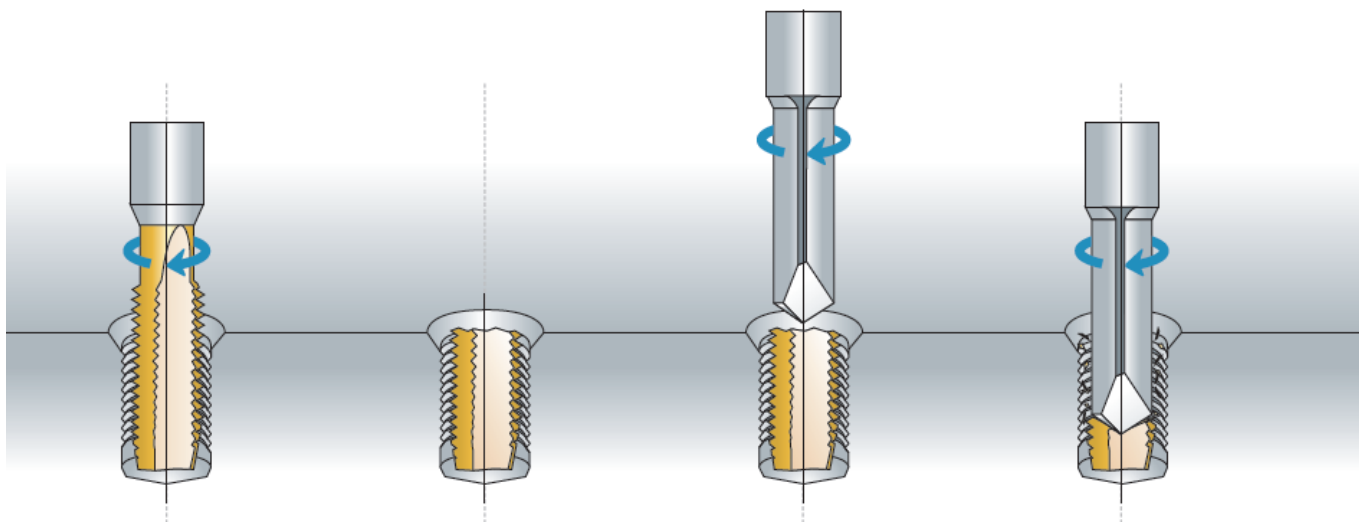
Cena brutto	503,72 zł
Cena netto	409,53 zł
Dostępność	Na zamówienie
Czas wysyłki	Powyżej 14 dni
Kod producenta	201860070
Kod EAN	4046781117007

Opis produktu

Rozwiercanie wiertel w celu usunięcia zakleszczonego gwintownika jest nieekonomiczne. Ze względu na sześciokątny i cylindryczny chwyt wiercenie może być wykonywane na **maszynach CNC**, jak również na maszynach ręcznych z uchwytami trzy- i czteroszczękowymi.

Przy prawidłowym użytkowaniu otwór nie ulega uszkodzeniu we wszystkich materiałach, także w Cu, Al i materiałach utwardzanych.

Za pomocą jednego wiertła można usunąć **od 1 do 5 zakleszczonych gwintowników**.



Średnica robocza [d1]: **10,20 mm**
 Średnica uchwyty [d2]: **12,00 mm**
 Długość całkowita [l1]: **80,00 mm**
 Długość robocza [l3]: **35,00 mm**
 Rozmiar gwintu: **M12**