

Dane aktualne na dzień: 31-03-2025 15:11

Link do produktu: <https://wiertools.pl/wiertlo-do-usuwania-gwintownikow-2-50-mm-pelnoweglikowe-dla-gwintu-m3-karnasch-201860010-p-12901.html>

Wiertło do usuwania gwintowników 2,50 mm, pełnowęglikowe, dla gwintu - M3 Karnasch (201860010)

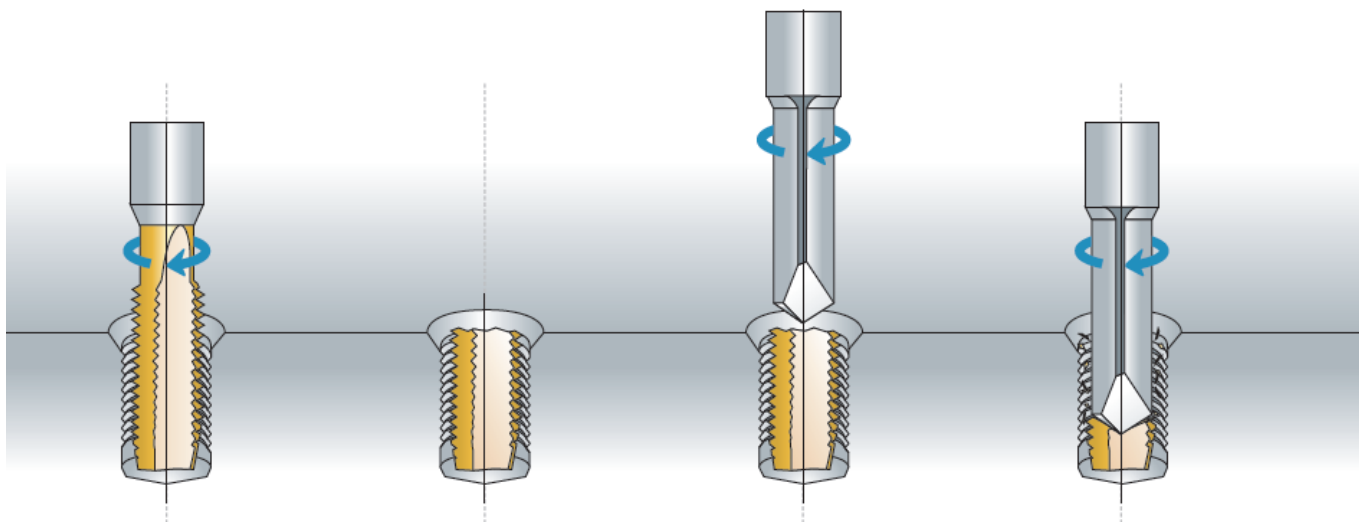
Cena brutto	129,04 zł
Cena netto	104,90 zł
Dostępność	Dostępny
Czas wysyłki	24 godziny
Kod producenta	201860010
Kod EAN	4046781116949

Opis produktu

Rozwiercanie wiertła w celu usunięcia zakleszczonego gwintownika jest nieekonomiczne. Ze względu na sześciokątny i cylindryczny chwyt wiercenie może być wykonywane na **maszynach CNC**, jak również na maszynach ręcznych z uchwytami trzy- i czteroszczękowymi.

Przy prawidłowym użytkowaniu otwór nie ulega uszkodzeniu we wszystkich materiałach, także w Cu, Al i materiałach utwardzanych.

Za pomocą jednego wiertła można usunąć **od 1 do 5 zakleszczonych gwintowników**.



Średnica robocza [d1]: **2,50 mm**
Średnica uchwytu [d2]: **3,00 mm**
Długość całkowita [l1]: **38,00 mm**
Długość robocza [l3]: **10,00 mm**

Rozmiar gwintu: **M3**

Materiał narzędzia: **Ultradrobny węgiel spiekany**