

Dane aktualne na dzień: 31-03-2025 15:13

 Link do produktu: <https://wiertools.pl/wiertlo-do-usuwania-gwintownikow-4-20-mm-pelnoweglikowe-dla-gwintu-m5-karnasch-201860030-p-12903.html>


Wiertło do usuwania gwintowników 4,20 mm, pełnowęglikowe, dla gwintu - M5 Karnasch (201860030)

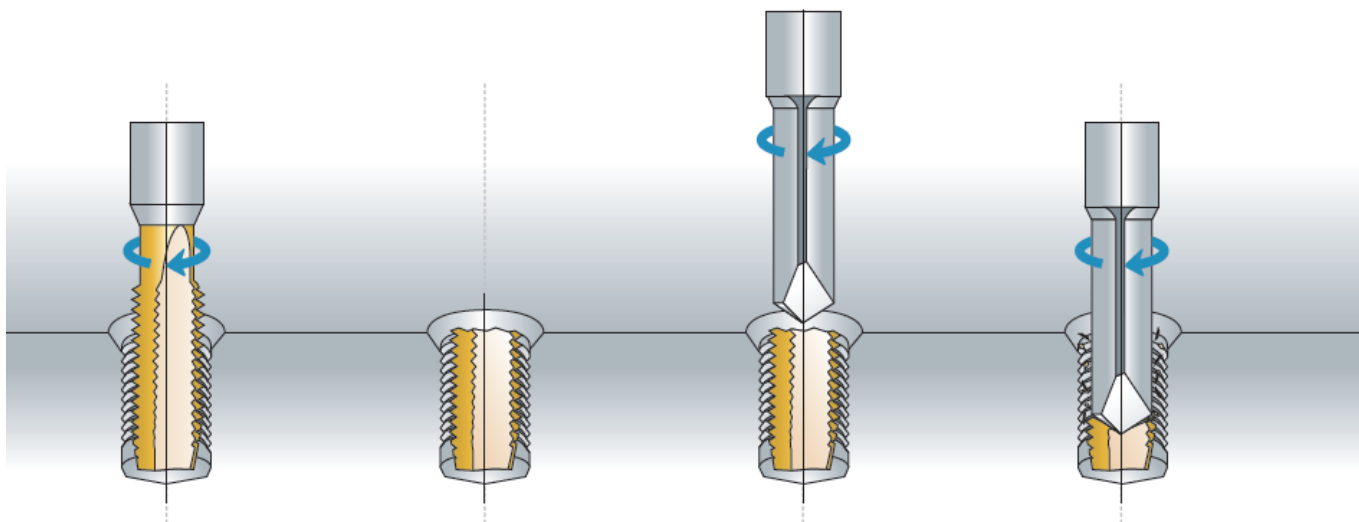
Cena brutto	168,52 zł
Cena netto	137,01 zł
Dostępność	Dostępny
Czas wysyłki	24 godziny
Kod producenta	201860030
Kod EAN	4046781116963

Opis produktu

Rozwiercanie wiertel w celu usunięcia zakleszczonego gwintownika jest nieekonomiczne. Ze względu na sześciokątny i cylindryczny chwyt wiercenie może być wykonywane na **maszynach CNC**, jak również na maszynach ręcznych z uchwytami trzy- i czteroszczękowymi.

Przy prawidłowym użytkowaniu otwór nie ulega uszkodzeniu we wszystkich materiałach, także w Cu, Al i materiałach utwardzonych.

Za pomocą jednego wiertła można usunąć **od 1 do 5 zakleszczonych gwintowników**.



Średnica robocza [d1]: **4,20 mm**
 Średnica uchwyty [d2]: **5,00 mm**
 Długość całkowita [L1]: **50,00 mm**
 Długość robocza [L3]: **19,00 mm**
 Rozmiar gwintu: **M5**