

Dane aktualne na dzień: 02-06-2026 04:46

 Link do produktu: <https://wiertools.pl/wiertlo-do-usuwania-gwintownikow-6-80mm-pelnoweglikowe-dla-gwintu-m8-karnasch-201860050-p-12905.html>

Wiertło do usuwania gwintowników 6,80mm, pełnowęglkowe, dla gwintu - M8 Karnasch (201860050)



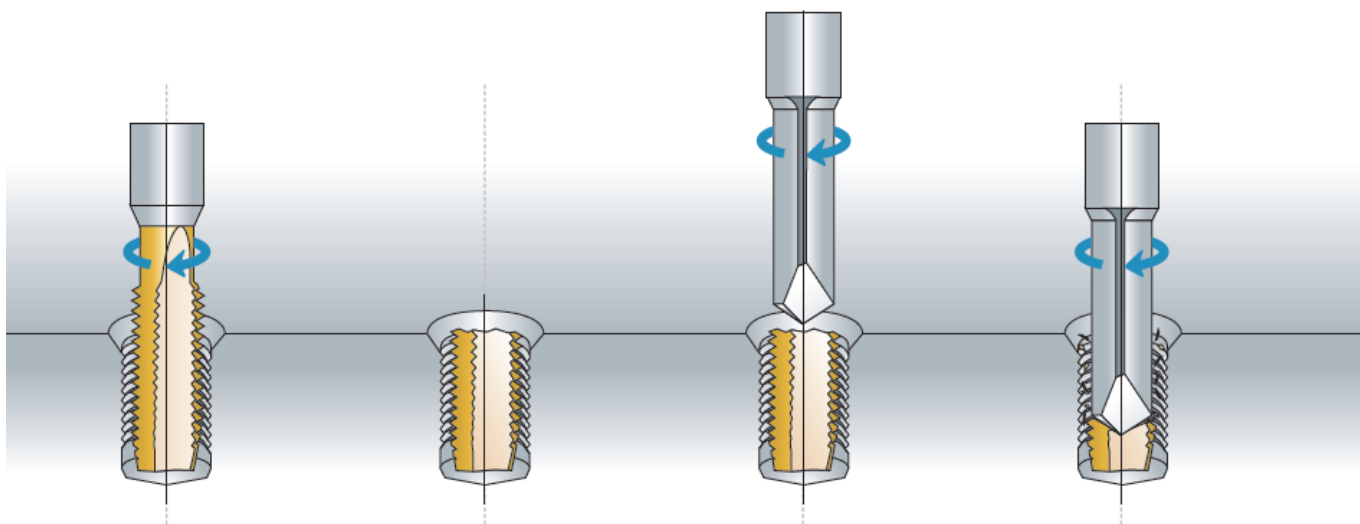
Cena brutto	254,29 zł
Cena netto	206,74 zł
Dostępność	Dostępny
Czas wysyłki	24 godziny
Kod producenta	201860050
Kod EAN	4046781116987
Magazyn producenta	24

Opis produktu

Rozwiercanie wiertel w celu usunięcia zakleszczonego gwintownika jest nieekonomiczne. Ze względu na sześciokątny i cylindryczny chwyt wiercenie może być wykonywane na **maszynach CNC**, jak również na maszynach ręcznych z uchwytami trzy- i czteroszczękowymi.

Przy prawidłowym użytkowaniu otwór nie ulega uszkodzeniu we wszystkich materiałach, także w Cu, Al i materiałach utwardzanych.

Za pomocą jednego wiertła można usunąć **od 1 do 5 zakleszczonych gwintowników**.



Średnica robocza [d1]: **6,80 mm**
 Średnica uchwytu [d2]: **8,00 mm**
 Długość całkowita [l1]: **60,00 mm**
 Długość robocza [l3]: **23,00 mm**
 Rozmiar gwintu: **M8**