

Dane aktualne na dzień: 02-06-2026 07:44

 Link do produktu: <https://wiertools.pl/wiertlo-do-usuwania-gwintownikow-8-50mm-pelnoweglikowe-dla-gwintu-m10-karnasch-201860060-p-12906.html>

## Wiertło do usuwania gwintowników 8,50mm, pełnowęglkowe, dla gwintu - M10 Karnasch (201860060)



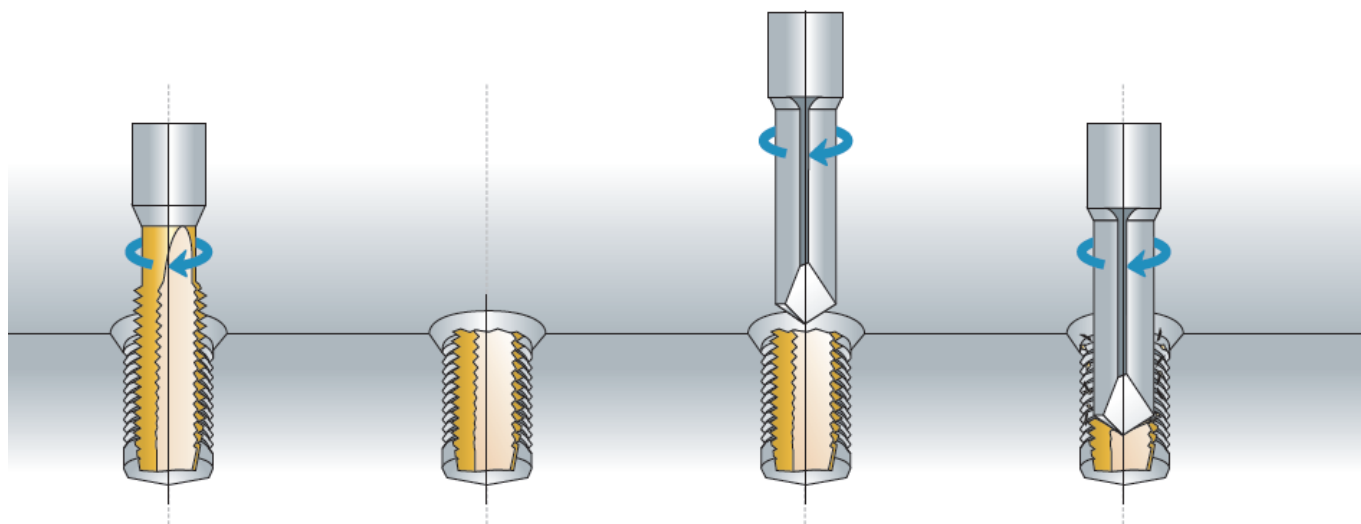
Cena brutto	<b>337,87 zł</b>
Cena netto	<b>274,69 zł</b>
Dostępność	<b>Dostępny</b>
Czas wysyłki	<b>24 godziny</b>
Kod producenta	<b>201860060</b>
Kod EAN	<b>4046781116994</b>
Magazyn producenta	<b>19</b>

### Opis produktu

Rozwiercanie wiertel w celu usunięcia zakleszczonego gwintownika jest nieekonomiczne. Ze względu na sześciokątny i cylindryczny chwyt wiercenie może być wykonywane na **maszynach CNC**, jak również na maszynach ręcznych z uchwytami trzy- i czteroszczękowymi.

Przy prawidłowym użytkowaniu otwór nie ulega uszkodzeniu we wszystkich materiałach, także w Cu, Al i materiałach utwardzanych.

Za pomocą jednego wiertła można usunąć **od 1 do 5 zakleszczonych gwintowników**.



Średnica robocza [d1]: **8,50 mm**  
 Średnica uchwyty [d2]: **10,00 mm**  
 Długość całkowita [l1]: **80,00 mm**  
 Długość robocza [l3]: **25,00 mm**  
 Rozmiar gwintu: **M10**