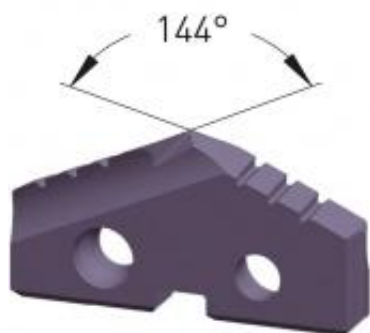


Dane aktualne na dzień: 01-04-2025 10:34

Link do produktu: <https://wiertools.pl/wkladka-do-wiertla-lopatkowego-powloka-alu-tec-do-aluminium-mosiadzu-miedzi-powdersteel-15-srednica-104-00-mm-karnasch-2235101040-p-10165.html>

Wkładka do wiertła łopatkowego, powłoka ALU-TEC do aluminium, mosiądzu, miedzi - Powdersteel 15 - średnica: 104,00 mm Karnasch (2235101040)

Cena brutto	879,21 zł
Cena netto	714,80 zł
Dostępność	Dostępny
Czas wysyłki	24 godziny
Kod producenta	2235101040
Kod EAN	4046781099082

Opis produktu

Średnica robocza [d1]: **104,00 mm**