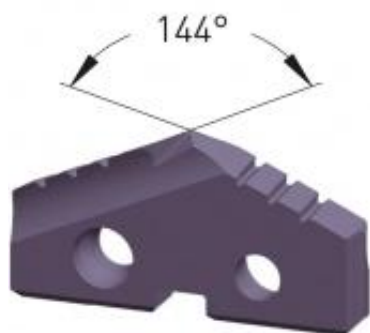


Dane aktualne na dzień: 02-04-2025 12:25

Link do produktu: <https://wiertools.pl/wkladka-do-wiertla-lopatkowego-powloka-alu-tec-do-aluminium-mosiadzu-miedzi-powdersteel-15-srednica-106-00-mm-karnasch-2235101060-p-10166.html>

## Wkładka do wiertła łopatkowego, powłoka ALU-TEC do aluminium, mosiądzu, miedzi - Powdersteel 15 - średnica: 106,00 mm Karnasch (2235101060)

Cena brutto	<b>879,21 zł</b>
Cena netto	<b>714,80 zł</b>
Dostępność	<b>Dostępny</b>
Czas wysyłki	<b>24 godziny</b>
Kod producenta	<b>2235101060</b>
Kod EAN	<b>4046781099099</b>

### Opis produktu

Średnica robocza [d1]: **106,00 mm**