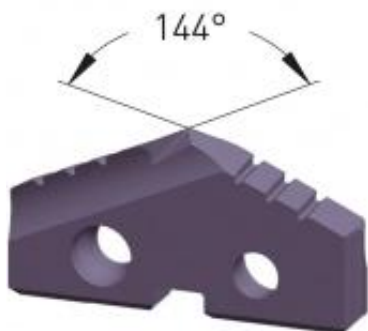


Dane aktualne na dzień: 02-06-2026 10:59

Link do produktu: <https://wiertools.pl/wkladka-do-wiertla-lopatkowego-powloka-alu-tec-do-aluminium-mosiadzu-miedzi-powdersteel-15-srednica-112-00mm-karnasch-2235101120-p-10169.html>

Wkładka do wiertła łopatkowego, powłoka ALU-TEC do aluminium, mosiądzu, miedzi - Powdersteel 15 - średnica: 112,00mm Karnasch (2235101120)

Cena brutto	863,89 zł
Cena netto	702,35 zł
Dostępność	Dostępny
Czas wysyłki	3 - 5 dni
Kod producenta	2235101120
Kod EAN	4046781099129
Magazyn producenta	21

Opis produktu

Średnica robocza [d1]: **112,00 mm**