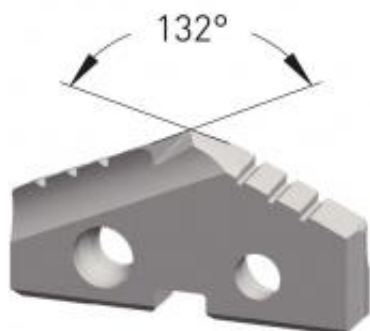


Dane aktualne na dzień: 02-06-2026 13:11

 Link do produktu: <https://wiertools.pl/wkladka-weglikowa-do-wiertla-lopatkowego-carbide-2030-c-powloka-dia-tec-srednica-10-20mm-karnasch-2255100102-p-10296.html>


Wkładka węglkowa do wiertła łopatkowego, Carbide 20/30 C, powłoka DIA-TEC średnica: 10,20mm Karnasch (2255100102)

Cena brutto	222,85 zł
Cena netto	181,18 zł
Dostępność	Dostępny
Czas wysyłki	3 - 5 dni
Kod producenta	2255100102
Kod EAN	4046781110350
Magazyn producenta	2

Opis produktu

UWAGA! PRODUKT ZAMAWIANY NA SPECJALNE ZAMÓWIENIE OD PRODUCENTA. BRAK MOŻLIWOŚCI ZWROTU! WYPRZEDAŻ.

Średnica robocza [d1]: **10,00 mm**