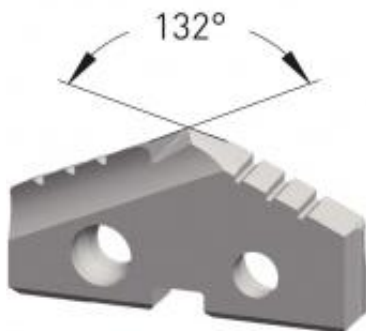


Dane aktualne na dzień: 02-06-2026 08:03

 Link do produktu: <https://wiertools.pl/wkladka-weglikowa-do-wiertla-lopatkowego-carbide-2030-c-powloka-dia-tec-srednica-10-50mm-karnasch-2255100105-p-10297.html>


Wkładka węglkowa do wiertła łopatkowego, Carbide 20/30 C, powłoka DIA-TEC średnica: 10,50mm Karnasch (2255100105)

Cena brutto	222,85 zł
-------------	------------------

Cena netto	181,18 zł
------------	------------------

Dostępność	Dostępny
------------	-----------------

Czas wysyłki	3 - 5 dni
--------------	------------------

Kod producenta	2255100105
----------------	-------------------

Kod EAN	4046781110367
---------	----------------------

Magazyn producenta	2
--------------------	----------

Opis produktu

UWAGA! PRODUKT ZAMAWIANY NA SPECJALNE ZAMÓWIENIE OD PRODUCENTA. BRAK MOŻLIWOŚCI ZWROTU! WYPRZEDAŻ.

Średnica robocza [d1]: **10,00 mm**