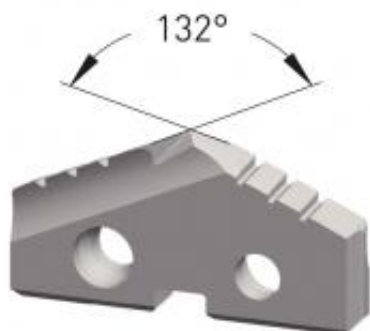


Dane aktualne na dzień: 02-04-2025 09:29

Link do produktu: <https://wiertools.pl/wkladka-weglikowa-do-wiertla-lopatkowego-carbide-2030-c-powloka-dia-tec-srednica-11-50-mm-karnasch-2255100115-p-10300.html>

## Wkładka węglkowa do wiertła łopatkowego, Carbide 20/30 C, powłoka DIA-TEC średnica: 11,50 mm Karnasch (2255100115)

Cena brutto	<b>193,78 zł</b>
Cena netto	<b>157,56 zł</b>
Dostępność	<b>Dostępny</b>
Czas wysyłki	<b>3 - 5 dni</b>
Kod producenta	<b>2255100115</b>
Kod EAN	<b>4046781110398</b>

### Opis produktu

Średnica robocza [d1]: **11,00 mm**