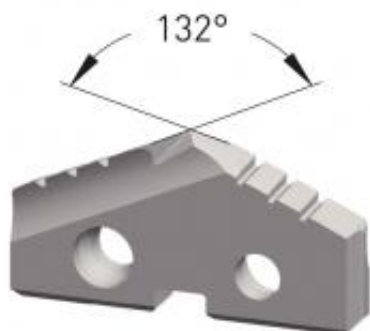


Dane aktualne na dzień: 02-04-2025 09:29

Link do produktu: <https://wiertools.pl/wkladka-weglikowa-do-wiertla-lopatkowego-carbide-2030-c-powloka-dia-tec-srednica-16-50-mm-karnasch-2255100165-p-10310.html>

Wkładka węglkowa do wiertła łopatkowego, Carbide 20/30 C, powłoka DIA-TEC średnica: 16,50 mm Karnasch (2255100165)

Cena brutto	270,42 zł
Cena netto	219,86 zł
Dostępność	Na zamówienie
Czas wysyłki	Powyżej 14 dni
Kod producenta	2255100165
Kod EAN	4046781110497

Opis produktu

Średnica robocza [d1]: **16,00 mm**