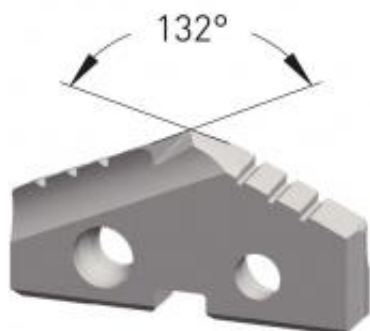


Dane aktualne na dzień: 02-06-2026 04:56

Link do produktu: <https://wiertools.pl/wkladka-weglikowa-do-wiertla-lopatkowego-carbide-2030-c-powloka-dia-tec-srednica-16-50mm-karnasch-2255100165-p-10310.html>

Wkładka węglkowa do wiertła łopatkowego, Carbide 20/30 C, powłoka DIA-TEC średnica: 16,50mm Karnasch (2255100165)

Cena brutto	310,96 zł
Cena netto	252,81 zł
Dostępność	Niedostępny
Czas wysyłki	3 - 5 dni
Kod producenta	2255100165
Kod EAN	4046781110497
Magazyn producenta	0

Opis produktu

UWAGA! PRODUKT ZAMAWIANY NA SPECJALNE ZAMÓWIENIE OD PRODUCENTA. BRAK MOŻLIWOŚCI ZWROTU! WYPRZEDAŻ.

Średnica robocza [d1]: **16,00 mm**