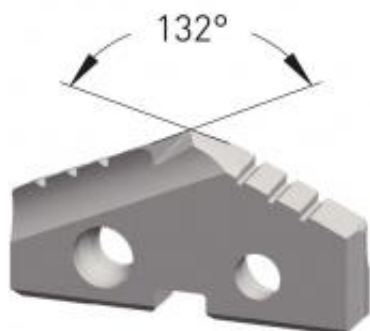


Dane aktualne na dzień: 02-06-2026 07:17

Link do produktu: <https://wiertools.pl/wkladka-weglikowa-do-wiertla-lopatkowego-carbide-2030-c-powloka-dia-tec-srednica-19-00mm-karnasch-2255100190-p-10315.html>

Wkładka węglkowa do wiertła łopatkowego, Carbide 20/30 C, powłoka DIA-TEC średnica: 19,00mm Karnasch (2255100190)

| | |
|--------------------|----------------------|
| Cena brutto | 343,96 zł |
| Cena netto | 279,64 zł |
| Dostępność | Niedostępny |
| Czas wysyłki | 3 - 5 dni |
| Kod producenta | 2255100190 |
| Kod EAN | 4046781110541 |
| Magazyn producenta | 0 |

Opis produktu

UWAGA! PRODUKT ZAMAWIANY NA SPECJALNE ZAMÓWIENIE OD PRODUCENTA. BRAK MOŻLIWOŚCI ZWROTU! WYPRZEDAŻ.

Średnica robocza [d1]: **19,00 mm**