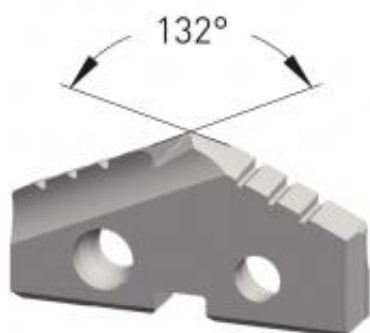


Dane aktualne na dzień: 02-04-2025 09:29

Link do produktu: <https://wiertools.pl/wkladka-weglikowa-do-wiertla-lopatkowego-carbide-2030-c-powloka-dia-tec-srednica-20-00-mm-karnasch-2255100200-p-10317.html>

## Wkładka węglkowa do wiertła łopatkowego, Carbide 20/30 C, powłoka DIA-TEC średnica: 20,00 mm Karnasch (2255100200)

Cena brutto	<b>299,11 zł</b>
Cena netto	<b>243,19 zł</b>
Dostępność	<b>Na zamówienie</b>
Czas wysyłki	<b>Powyżej 14 dni</b>
Kod producenta	<b>2255100200</b>
Kod EAN	<b>4046781110558</b>

### Opis produktu

Średnica robocza [d1]: **20,00 mm**