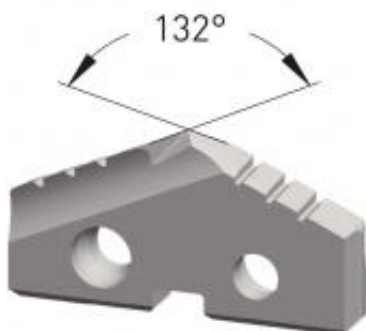


Dane aktualne na dzień: 02-06-2026 09:02

 Link do produktu: <https://wiertools.pl/wkladka-weglikowa-do-wiertla-lopatkowego-carbide-2030-c-powloka-dia-tec-srednica-33-00mm-karnasch-2255100330-p-10332.html>


## Wkładka węglkowa do wiertła łopatkowego, Carbide 20/30 C, powłoka DIA-TEC średnica: 33,00mm Karnasch (2255100330)

Cena brutto	<b>445,70 zł</b>
Cena netto	<b>362,36 zł</b>
Dostępność	<b>Dostępny</b>
Czas wysyłki	<b>3 - 5 dni</b>
Kod producenta	<b>2255100330</b>
Kod EAN	<b>4046781110688</b>
Magazyn producenta	<b>4</b>

### Opis produktu

**UWAGA! PRODUKT ZAMAWIANY NA SPECJALNE ZAMÓWIENIE OD PRODUCENTA. BRAK MOŻLIWOŚCI ZWROTU! WYPRZEDAŻ.**

Średnica robocza [d1]: **33,00 mm**